



# งานปรับปรุงอาคาร 5 ชั้น (วังหน้า) สถาบันบัณฑิตพัฒนศิลป์

เจ้าของโครงการ :  
**สถาบันบัณฑิตพัฒนศิลป์**  
BUNDIPATNASILPA INSTITUTE

ที่ตั้งโครงการ :

## รายงานฉบับสมบูรณ์แบบรายละเอียด (Detail Design)

### หมวดงาน

- แบบสถาปัตยกรรม  
Architecture
- แบบสถาปัตยกรรมภายใน  
Interior
- แบบภูมิสถาปัตยกรรม  
Landscape
- แบบวิศวกรรมโยธาและวิศวกรรมโครงสร้าง  
Civil & Structure
- แบบวิศวกรรมระบบปรับอากาศและระบายอากาศ  
Mechanical
- แบบวิศวกรรมระบบสุขาภิบาล  
Sanitary
- แบบวิศวกรรมระบบป้องกันอัคคีภัย  
Fire Protection
- แบบวิศวกรรมไฟฟ้าและสื่อสาร  
Electrical
- แบบระบบโสตทัศนอุปกรณ์  
Audio-Visual System

### รายละเอียดแบบ

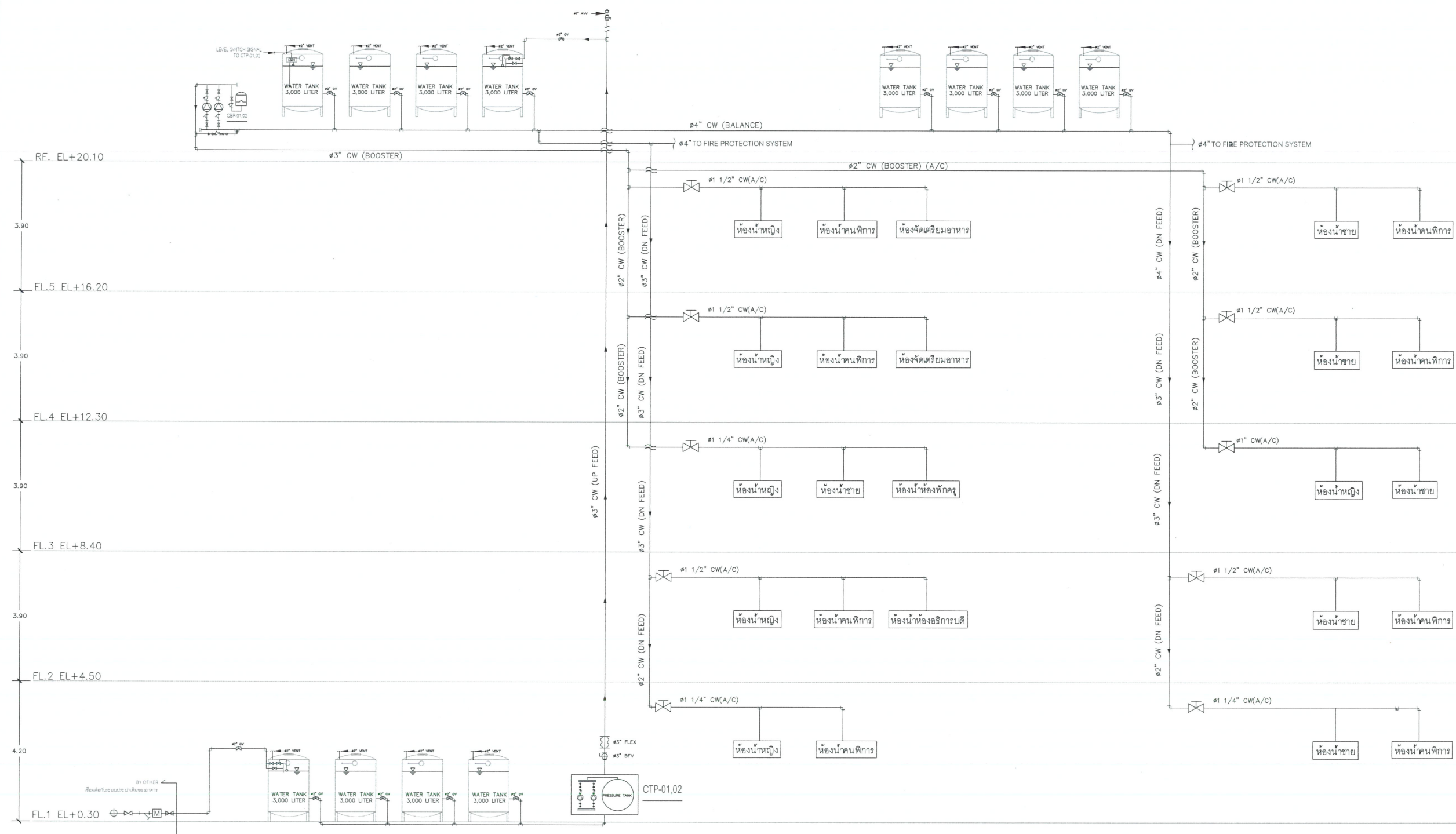
- แบบรายงานฉบับสมบูรณ์  
Detail Design
- แบบเพื่อการประสานงาน  
Co-Ordination
- แบบประกวดราคา  
Bidding Document

### แบบวันที่

*Mr. Mr. Royon*

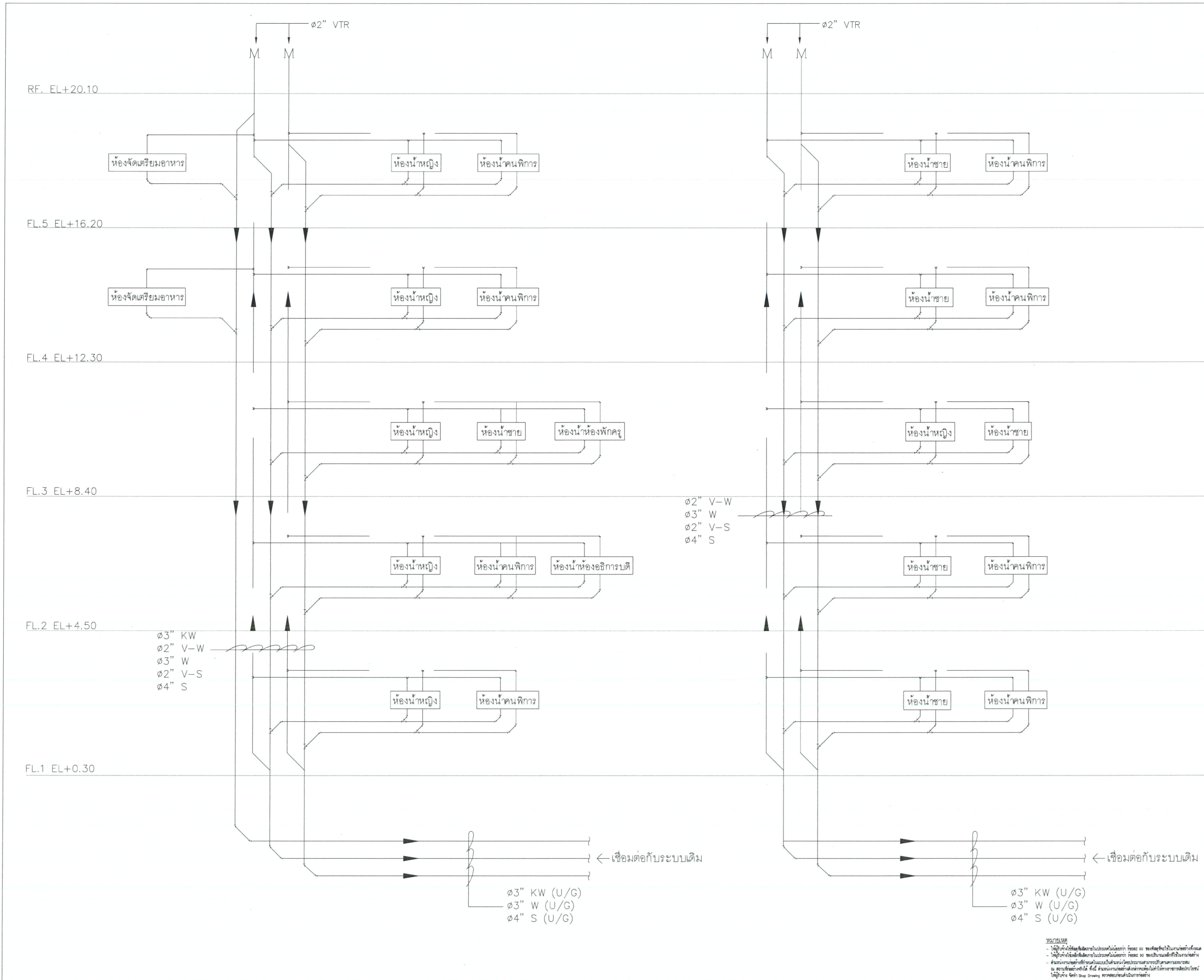






ชื่องาน: งานปรับปรุงอาคาร 5 ชั้น (จึงหน้า) สถาบันบัณฑิตพัฒนศิลป์	
แบบแปลน:	แบบแปลนเลข สยบ.ททว:
RISER DIAGRAM รวมแปลน:	691056
มาตราส่วน: NTS.	
สถาปนิก:	
พ.ศ.หญิง อัญญา เขื่อนมี ภ.ศด.10253 พ.ศ.หญิง พ.ศ.หญิง อัญญา สอนศิริภคินี ภ.ศด.9189 พ.ศ. พ.ศ.ชาย อธิวัฒน์ อธิวัฒน์ พ.ศ.	
วิศวกรโครงสร้าง:	
พ.ศ.ชาย อธิวัฒน์ อธิวัฒน์ ภ.ศด.41004 พ.ศ. พ.ศ.ชาย อธิวัฒน์ อธิวัฒน์ ภ.ศด.9864 พ.ศ.	
วิศวกรไฟฟ้า:	
พ.ศ.หญิง อัญญา เขื่อนมี ภ.ศด.42523 พ.ศ.หญิง	
วิศวกรเครื่องกล:	
พ.ศ.ชาย อธิวัฒน์ อธิวัฒน์ ภ.ศด.38474 พ.ศ.	
วิศวกรสุขาภิบาล:	
พ.ศ.ชาย อธิวัฒน์ อธิวัฒน์ ภ.ศด.9864 พ.ศ.	
ผู้เขียน:	
พ.ศ.ชาย อธิวัฒน์ อธิวัฒน์ พ.ศ.ชาย อธิวัฒน์ อธิวัฒน์	
ตรวจ:	
พ.ศ.ชาย อธิวัฒน์ อธิวัฒน์ พ.ศ.ชาย อธิวัฒน์ อธิวัฒน์	
ผู้เห็นชอบ:	
พ.ศ.ชาย อธิวัฒน์ อธิวัฒน์ พ.ศ.ชาย อธิวัฒน์ อธิวัฒน์	
/ มี.ศ. / ๒๕๖๖	
เลขที่:	วันที่:
SN-003	23

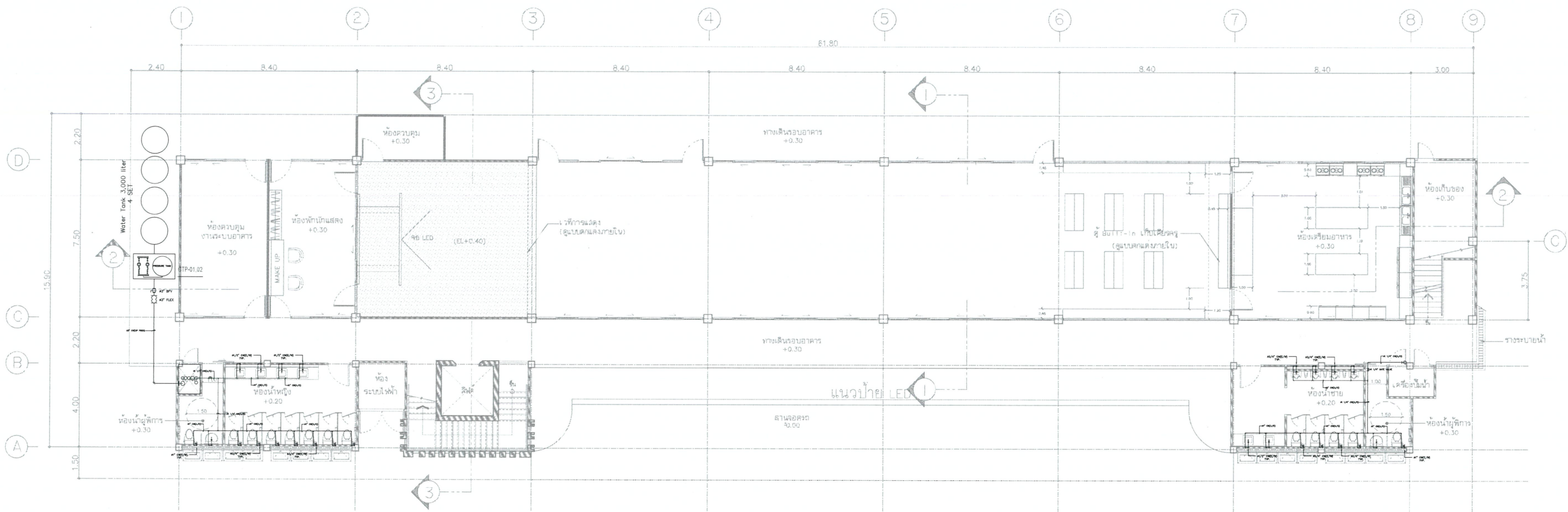
หมายเหตุ  
 - ใช้เส้นประสีแดงแสดงสายไฟแรงดันเกินกว่า ๑๐๐ โวลต์  
 - ใช้เส้นประสีเขียวแสดงสายไฟแรงดันไม่เกิน ๑๐๐ โวลต์  
 - ส่วนที่เขียนด้วยเส้นประสีแดงแสดงว่ายังไม่ผ่านการตรวจสอบ  
 - ส่วนที่เขียนด้วยเส้นประสีเขียวแสดงว่าผ่านการตรวจสอบแล้ว  
 - ส่วนที่เขียนด้วยเส้นประสีดำแสดงว่ายังไม่ผ่านการตรวจสอบ



<b>ชื่องาน:</b> งานปรับปรุงอาคาร 5 ชั้น (วังหน้า) สถาบันบัณฑิตพัฒนศิลป์	
<b>แบบแปลน:</b> RISER DIAGRAM ระบบระบายน้ำ	<b>แบบหมายเลข:</b> สย.พท.ร: 691056
<b>มาตรฐาน:</b> NTS.	
<b>สถาปนิก:</b> พล.ต.อ. ชัยฤทธิชัย พิธีรัตน์ ภ.ต.ด.10253 พล.ต.อ. พล.ต.อ. ชัยฤทธิชัย พิธีรัตน์ ภ.ต.ด.9189 พล.ต.อ. พล.ต.อ. ชัยฤทธิชัย พิธีรัตน์ พล.ต.อ.	
<b>วิศวกรโครงสร้าง:</b> พล.ต.อ. ชัยฤทธิชัย พิธีรัตน์ ภ.ต.ด.41004 พล.ต.อ. พล.ต.อ. ชัยฤทธิชัย พิธีรัตน์ ภ.ต.ด.9864 พล.ต.อ.	
<b>วิศวกรไฟฟ้า:</b> พล.ต.อ. ชัยฤทธิชัย พิธีรัตน์ ภ.ต.ด.42523 พล.ต.อ.	
<b>วิศวกรเครื่องกล:</b> พล.ต.อ. ชัยฤทธิชัย พิธีรัตน์ ภ.ต.ด.38474 พล.ต.อ.	
<b>วิศวกรสุขาภิบาล:</b> พล.ต.อ. ชัยฤทธิชัย พิธีรัตน์ ภ.ต.ด.9864 พล.ต.อ.	
<b>ผู้เขียน:</b> พล.ต.อ. ชัยฤทธิชัย พิธีรัตน์ ภ.ต.ด.9864 พล.ต.อ.	
<b>ตรวจ:</b> พล.ต.อ.  ร.ย.2625 ( พล.ต.อ. ชัยฤทธิชัย พิธีรัตน์ ) พล.ต.อ. ชัยฤทธิชัย พิธีรัตน์	
<b>ผู้รับมอบ:</b> พล.ต.อ. ( พล.ต.อ. ชัยฤทธิชัย พิธีรัตน์ ) พล.ต.อ. ชัยฤทธิชัย พิธีรัตน์	
<b>เลขที่:</b> SN-004	<b>รวม:</b> 23

หมายเหตุ  
 - ไม้ปูพื้นใช้วัสดุที่ทนทานและมีความแข็งแรง 30 มม. ของที่ปูพื้นใช้วัสดุที่ทนทาน  
 - ไม้ปูพื้นใช้วัสดุที่ทนทานและมีความแข็งแรง 30 มม. ของที่ปูพื้นใช้วัสดุที่ทนทาน  
 - ไม้ปูพื้นใช้วัสดุที่ทนทานและมีความแข็งแรง 30 มม. ของที่ปูพื้นใช้วัสดุที่ทนทาน  
 - ไม้ปูพื้นใช้วัสดุที่ทนทานและมีความแข็งแรง 30 มม. ของที่ปูพื้นใช้วัสดุที่ทนทาน  
 - ไม้ปูพื้นใช้วัสดุที่ทนทานและมีความแข็งแรง 30 มม. ของที่ปูพื้นใช้วัสดุที่ทนทาน  
 - ไม้ปูพื้นใช้วัสดุที่ทนทานและมีความแข็งแรง 30 มม. ของที่ปูพื้นใช้วัสดุที่ทนทาน  
 - ไม้ปูพื้นใช้วัสดุที่ทนทานและมีความแข็งแรง 30 มม. ของที่ปูพื้นใช้วัสดุที่ทนทาน  
 - ไม้ปูพื้นใช้วัสดุที่ทนทานและมีความแข็งแรง 30 มม. ของที่ปูพื้นใช้วัสดุที่ทนทาน  
 - ไม้ปูพื้นใช้วัสดุที่ทนทานและมีความแข็งแรง 30 มม. ของที่ปูพื้นใช้วัสดุที่ทนทาน  
 - ไม้ปูพื้นใช้วัสดุที่ทนทานและมีความแข็งแรง 30 มม. ของที่ปูพื้นใช้วัสดุที่ทนทาน  
 - ไม้ปูพื้นใช้วัสดุที่ทนทานและมีความแข็งแรง 30 มม. ของที่ปูพื้นใช้วัสดุที่ทนทาน

*Handwritten signatures and initials in blue ink.*



ผังพื้นที่ในที 1 (แบบปรับปรุง)

SCALE 1 : 100



ชื่องาน: งานปรับปรุงอาคาร 5 ชั้น (วังหน้า)  
สถาบันบัณฑิตพัฒนศิลป์

แบบแสดง: แบบหมายเลข สอช.พททว:

ประเภทแบบ: 691056

มาตราส่วน: 1 : 100

สถาปนิก:  
พ.อ.หญิง อัญญา เจริญดี ภ.ศ. 10253 พ.อ.หญิง อ.ม.ค. ๑๒๑๖  
พ.อ. อัญญา อัญญา เจริญดี ภ.ศ. ๑189 พ.อ. อ.ม.ค. ๑๒๑๖ ร.น.  
พ.อ. อัญญา อัญญา เจริญดี พ.อ. อ.ม.ค. ๑๒๑๖

วิศวกรโครงสร้าง:  
พ.อ. รุ่งศักดิ์ รุ่งศักดิ์ ภ.ศ. 41004 พ.อ. อ.ม.ค. ๑๒๑๖  
พ.อ. อัญญา อัญญา เจริญดี พ.อ. อ.ม.ค. ๑๒๑๖

วิศวกรไฟฟ้า:  
พ.อ.หญิง อัญญา เจริญดี ภ.ศ. 42523 พ.อ.หญิง อ.ม.ค. ๑๒๑๖

วิศวกรเครื่องกล:  
พ.อ. อัญญา อัญญา เจริญดี ภ.ศ. 38474 พ.อ. อ.ม.ค. ๑๒๑๖

วิศวกรสุขาภิบาล:  
พ.อ. อัญญา อัญญา เจริญดี พ.อ. อ.ม.ค. ๑๒๑๖

ผู้เขียน:  
พ.อ.หญิง อัญญา เจริญดี พ.อ.หญิง อ.ม.ค. ๑๒๑๖

ครุฑ:  
พ.อ. อ.ม.ค. ๑๒๑๖  
พ.อ. อ.ม.ค. ๑๒๑๖  
นายช่างใหญ่ สอช.พททว

ผู้เห็นชอบ:  
พ.อ. อ.ม.ค. ๑๒๑๖  
นายช่างใหญ่ สอช.พททว

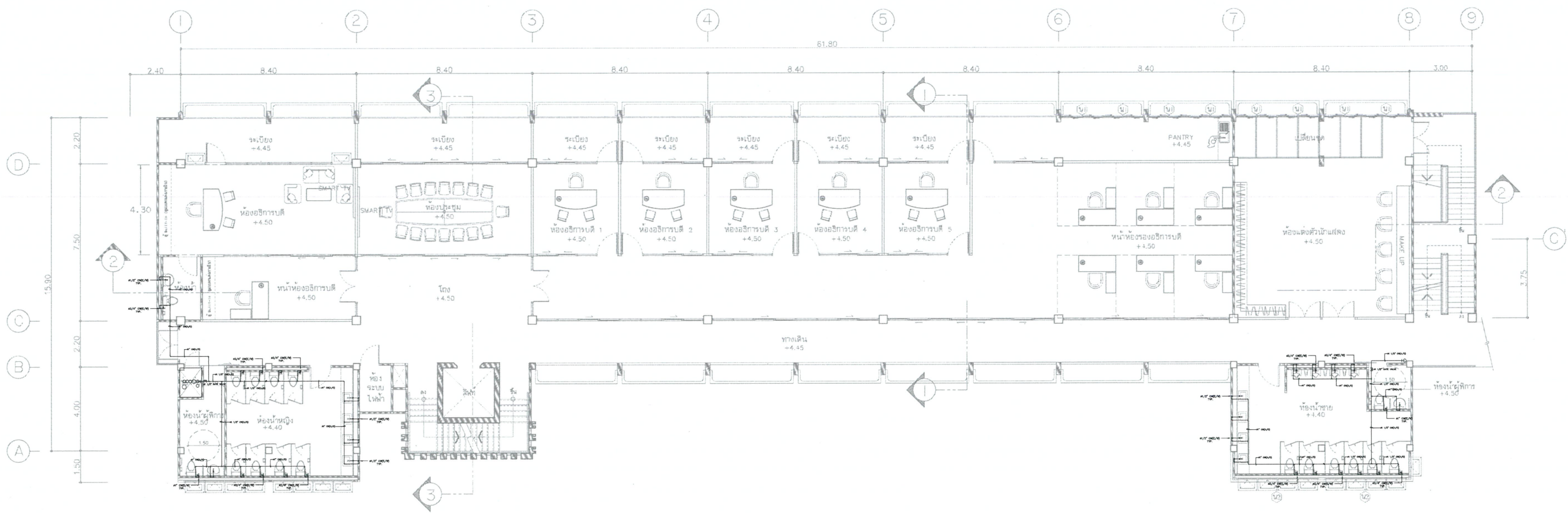
วันที่: ๗ มี.ค. ๒๕๖๖

เลขที่: SN-101


รวม: 23

หมายเหตุ:  
- ไม้ที่นำมาใช้ก่อสร้างอาคารเป็นวัสดุไม้ที่ผ่านการอบแห้งแล้วและผ่านการบำบัดเชื้อราแล้ว  
- ไม้ที่นำมาใช้ก่อสร้างอาคารเป็นวัสดุไม้ที่ผ่านการอบแห้งแล้วและผ่านการบำบัดเชื้อราแล้ว  
- ไม้ที่นำมาใช้ก่อสร้างอาคารเป็นวัสดุไม้ที่ผ่านการอบแห้งแล้วและผ่านการบำบัดเชื้อราแล้ว  
- ไม้ที่นำมาใช้ก่อสร้างอาคารเป็นวัสดุไม้ที่ผ่านการอบแห้งแล้วและผ่านการบำบัดเชื้อราแล้ว  
- ไม้ที่นำมาใช้ก่อสร้างอาคารเป็นวัสดุไม้ที่ผ่านการอบแห้งแล้วและผ่านการบำบัดเชื้อราแล้ว

Handwritten signatures and initials at the bottom of the page.

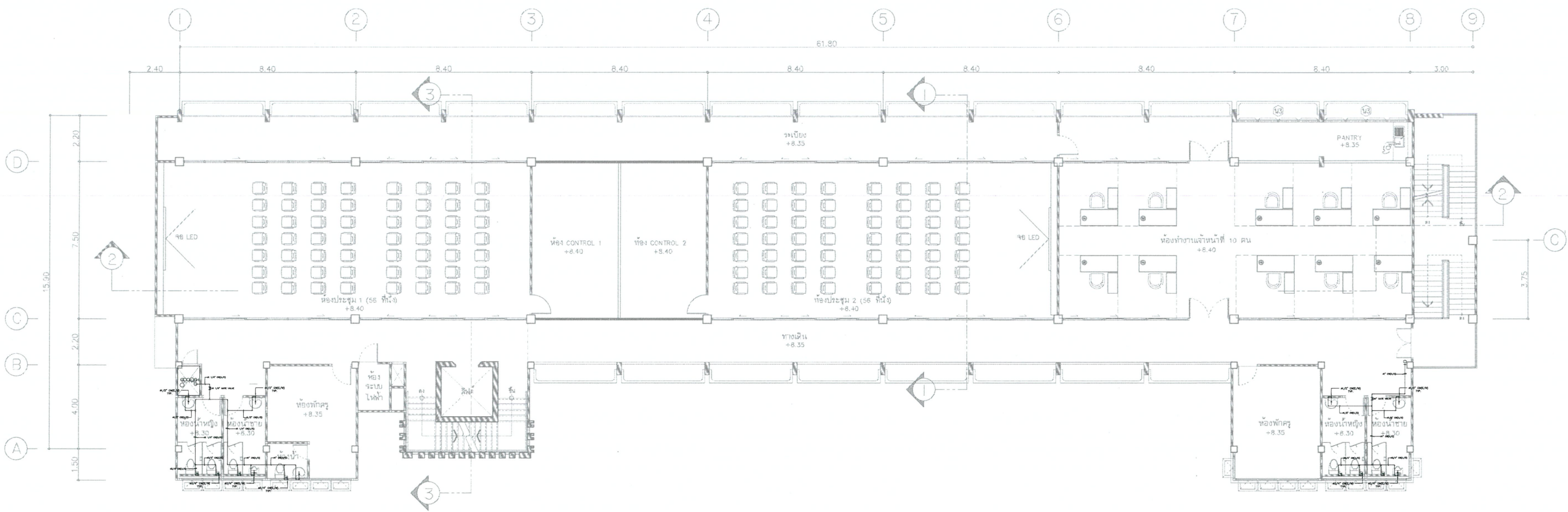


แปลนชั้น 2 (แบบปรับปรุง)  
SCALE 1 : 100

	
<b>ชื่องาน :</b> งานปรับปรุงอาคาร 5 ชั้น (วังหน้า) สถาบันบัณฑิตพัฒนศิลป์	
<b>แบบแสดง :</b> แปลนระบบประปาชั้น 2	<b>แบบหมายเลข สย.พทว. :</b> 691056
<b>มาตราส่วน :</b> 1 : 100	
<b>สถาปนิก :</b> พ.ศ.หญิง ตรีวิมลภาฯ ชื่อเดิม ภ.ศ.ด.10253 พ.ศ.หญิง <i>[Signature]</i> พ.ศ. พิชญ์ ภาณุภักดิ์ ร.น. ภ.ศ.ด.9189 พ.ศ. <i>[Signature]</i> ร.น. พ.ศ. ไรศพล อธิกุลวัฒน์ พ.ศ. <i>[Signature]</i>	
<b>วิศวกรโครงสร้าง :</b> พ.ศ. วรศักดิ์ อรรถพันธ์ ภ.ศ.41004 พ.ศ. <i>[Signature]</i> พ.ศ. เมธา ไชยสิทธิ์ ส.ศ.9864 พ.ศ. <i>[Signature]</i>	
<b>วิศวกรไฟฟ้า :</b> พ.ศ.หญิง งามนุชญา เข็มเพชร ภ.ศ.ด.42523 พ.ศ.หญิง <i>[Signature]</i>	
<b>วิศวกรเครื่องกล :</b> พ.ศ. วิศวุฒิ ชัยมงคลเจริญสุข ภ.ศ.38474 พ.ศ. <i>[Signature]</i>	
<b>วิศวกรสุขาภิบาล :</b> พ.ศ. เมธา ไชยสิทธิ์ ส.ศ.9864 พ.ศ. <i>[Signature]</i>	
<b>ผู้เขียน :</b> พ.ศ.หญิง งามนุชญา เข็มเพชร ภ.ศ.ด.42523 พ.ศ.หญิง <i>[Signature]</i>	
<b>ตรวจ :</b> พ.ศ. <i>[Signature]</i> ร.น. 2625 (หญิง) อธิษฐานรัตน์ นายช่างใหญ่ สย.พทว.	
<b>ผู้รับชอบ :</b> พ.ศ. <i>[Signature]</i> (นายแพทย์ สิบงวด) พล.สย.พทว.	
<b>เลขที่ :</b> SN-102	<b>วันที่ :</b> 23

**หมายเหตุ**  
 - ไม้ปูพื้นใช้ชนิดที่ทนทานและเหมาะสมกับพื้นที่ใช้สอย  
 - ไม้ปูพื้นใช้ชนิดที่ทนทานและเหมาะสมกับพื้นที่ใช้สอย  
 - วัสดุและค่าจ้างที่คำนวณได้เป็นค่าประมาณโดยประมาณเท่านั้น  
 - ราคาค่าก่อสร้างไม่ได้ วัสดุ ค่าแรงและค่าวัสดุจะขึ้นอยู่กับราคาตลาดและอัตราแลกเปลี่ยนเงินบาท  
 - ไม้ปูพื้น 400 x 2000 มม. วัสดุและค่าจ้างเป็นราคาต่อตารางเมตร

*[Handwritten signatures and notes at the bottom right of the page]*



แปลนชั้น 3 (แบบปรับปรุง)

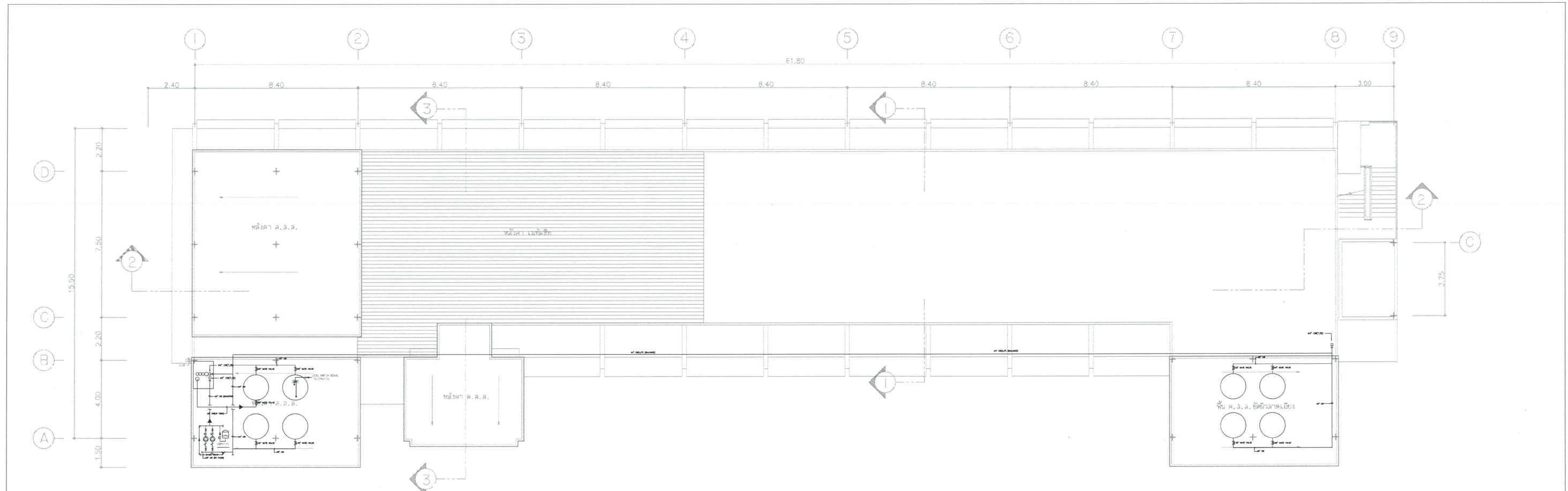
SCALE 1 : 100

<b>ชื่องาน :</b> งานปรับปรุงอาคาร 5 ชั้น (วังหน้า) สถาบันบัณฑิตพัฒนศิลป์	
<b>แบบแสดง :</b> แปลนระบบประปาชั้น 3	<b>แบบหมายเลข สยบ.ทหาร :</b> 691056
<b>มาตรฐาน :</b> 1 : 100	
<b>สถาปนิก :</b> พ.ศ.หญิง ติงตฤณ วัฒนศิริ ก-สถ.10253 พ.ศ.หญิง พ.ศ.หญิง อารุณรัตน์ ร.น. ก-สถ.9189 พ.ศ. พ.ศ. อรรถพร อธิกุลวัฒน์ พ.ศ.	
<b>วิศวกรโครงสร้าง :</b> พ.ศ. วรศักดิ์ จุฑาทิพย์ กบ.41004 พ.ศ. พ.ศ. เมธา ไชยกิจ สบ.9864 พ.ศ.	
<b>วิศวกรไฟฟ้า :</b> พ.ศ.หญิง อรุณรัตน์ วัฒนศิริ กฟท.42523 พ.ศ.หญิง	
<b>วิศวกรเครื่องกล :</b> พ.ศ. วิศวุฒิชัย ชัยชองเจริญสูง กบ.38474 พ.ศ.	
<b>วิศวกรสุขาภิบาล :</b> พ.ศ. เมธา ไชยกิจ สบ.9864 พ.ศ.	
<b>ผู้เขียน :</b> พ.ศ.หญิง อรุณรัตน์ วัฒนศิริ พ.ศ. อธิวัฒน์ อรุณรัตน์	
<b>ตรวจ :</b> พ.ศ.  ร. ๖๒๒๕ ( พ.ศ.หญิง อธิวัฒน์ ) นายช่างใหญ่ สยบ.ทหาร	
<b>ผู้ให้ข้อมูล :</b> พ.ศ. (นางสาว อธิวัฒน์ ) พ.ศ. สยบ.ทหาร	
<b>เลขที่ :</b> / มี.ค. / 69	<b>รวม :</b>
<b>เลขที่ :</b> SN-103	<b>รวม :</b> 23

หมายเหตุ  
 - ไม้ปูพื้นใช้ชนิดที่ทนทานและมีความหนา 18 มม. หรือเทียบเท่าในขนาดเดียวกัน  
 - ไม้ปูพื้นใช้ชนิดที่ทนทานและมีความหนา 18 มม. หรือเทียบเท่าในขนาดเดียวกัน  
 - ผนังภายในอาคารใช้ชนิดที่ทนทานและมีความหนา 12 มม. หรือเทียบเท่าในขนาดเดียวกัน  
 - ผนังภายนอกอาคารใช้ชนิดที่ทนทานและมีความหนา 12 มม. หรือเทียบเท่าในขนาดเดียวกัน  
 - วัสดุที่ใช้ปูพื้นไม้ ไม้ใช้ชนิดที่ทนทานและมีความหนา 18 มม. หรือเทียบเท่าในขนาดเดียวกัน  
 - ไม้ปูพื้นใช้ชนิดที่ทนทานและมีความหนา 18 มม. หรือเทียบเท่าในขนาดเดียวกัน



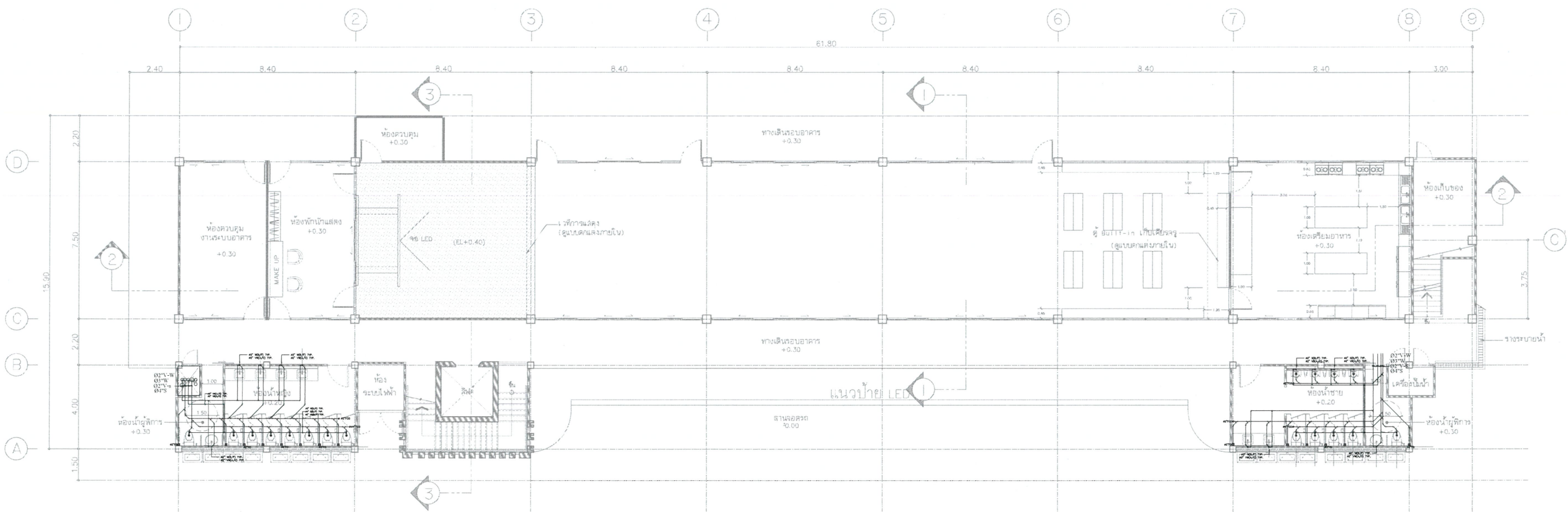




ผังหลังคา  
SCALE 1 : 100

<b>ชื่องาน :</b> งานปรับปรุงอาคาร 5 ชั้น (วังหน้า) สถาบันบัณฑิตพัฒนศิลป์	
<b>แบบแปลน :</b> แปลนระบบปรับอากาศหลังคา	<b>แบบหมายเลข สยย.พททว. :</b> 691056
<b>มาตราส่วน :</b> 1 : 100	
<b>สถาปนิก :</b> น.ส.หญิง ตรีวิมลภา จีตมณี ภ.ศด.10253 พ.ศ.พญ. น.ศ. พิเชษฐ มาบุญศักดิ์ ธน. ภ.ศด.9189 พ.ศ. พ.ศ. วิชาญ สิงห์พัฒน์ พ.ศ.	
<b>วิศวกรโครงสร้าง :</b> น.ส. วรพันธ์ อูระพันธ์ ภ.ศ.41004 พ.ศ. พ.ศ. เมธา ไชยกิจ สย.9864 พ.ศ.	
<b>วิศวกรไฟฟ้า :</b> น.ส.หญิง ตรีวิมลภา เกียรติชัย ภ.ศ.42523 พ.ศ.พญ.	
<b>วิศวกรเครื่องกล :</b> พ.ศ. วิศวุฒิชัย สิงห์พัฒน์ พ.ศ.38474 พ.ศ.	
<b>วิศวกรสุขาภิบาล :</b> พ.ศ. เมธา ไชยกิจ สย.9864 พ.ศ.	
<b>ผู้เขียน :</b> น.ส.หญิง ตรีวิมลภา เกียรติชัย พ.ศ.42523 พ.ศ.พญ.	
<b>ตรวจ :</b> น.ส.  รย.2625 (ผู้ช่วย ตรีวิมลภา) นายช่างใหญ่ สยย.พททว.	
<b>ผู้รับชอบ :</b> พ.ศ. (รองศาสตราจารย์ วิชาญ) น.ส.สยย.พททว.	
<b>เลขที่ :</b> 2 มี.ศ. / 69	<b>รวม :</b>
<b>เลขที่ :</b> SN-106	<b>รวม :</b> 23

หมายเหตุ  
 - ไม้ปูพื้นใช้ชนิดที่ทนทานและทนไฟได้ไม่น้อยกว่า 20 มม. หรือชนิดที่ทนไฟไม่น้อยกว่า 1 ชั่วโมง  
 - ไม้ปูพื้นใช้ชนิดที่ทนทานและทนไฟได้ไม่น้อยกว่า 20 มม. หรือชนิดที่ทนไฟไม่น้อยกว่า 1 ชั่วโมง  
 - วัสดุกันความร้อนที่ใช้กันความร้อนบนฝ้าเพดานใช้ชนิดที่ทนความร้อนได้ไม่น้อยกว่า 200 องศาเซลเซียส  
 - วัสดุกันความร้อนที่ใช้กันความร้อนบนฝ้าเพดานใช้ชนิดที่ทนความร้อนได้ไม่น้อยกว่า 200 องศาเซลเซียส  
 - ไม้ปูพื้น 4x4 ซม. หรือ 4x6 ซม. หรือชนิดที่ทนไฟได้ไม่น้อยกว่า 1 ชั่วโมง



ผังพื้นที่ที่ 1 (แบบปรับปรุง)

SCALE 1 : 100



ชื่องาน : งานปรับปรุงอาคาร 5 ชั้น (วังหน้า)  
สถาบันบัณฑิตพัฒนศิลป์

แบบแสดง : แปลงระบบระบายน้ำเสียชั้น 5  
แบบหมายเลข สชย.ทหาร : 691056  
มาตรฐาน : 1 : 100

สถาปนิก : พล.ต.หญิง ติงตารา เตียนดี ภ.ศ.ด.10253 พล.ต.หญิง อ.ศ. พิศมัย งามบุรุษศิริ ร.น. ภ.ศ.ด.9189 น.ศ. อ.ศ. วิมลพร อิ่มอ่อนถนอม ภ.ศ.ด.

วิศวกรโครงสร้าง : น.ส. จุฑามณี จุฑาทันย์ ภ.ศ.ด.41004 น.ศ. ร.น. เมธา ไชยดี ภ.ศ.ด.9864 อ.ศ. (อ.ศ.ด.)

วิศวกรไฟฟ้า : พล.ต.หญิง สมบูรณ์ เจริญชัย ภ.ศ.ด.42523 อ.ศ.หญิง (อ.ศ.ด.)

วิศวกรเครื่องกล : พล.ต. วิเศษดี ชัยชนะเจริญรุ่ง ภ.ศ.ด.38474 อ.ศ. (อ.ศ.ด.)

วิศวกรสุขาภิบาล : ร.น. เมธา ไชยดี ภ.ศ.ด.9864 อ.ศ. (อ.ศ.ด.)

ผู้เขียน : พล.ต.หญิง ติงตารา เตียนดี พล.ต.หญิง อ.ศ. พิศมัย งามบุรุษศิริ

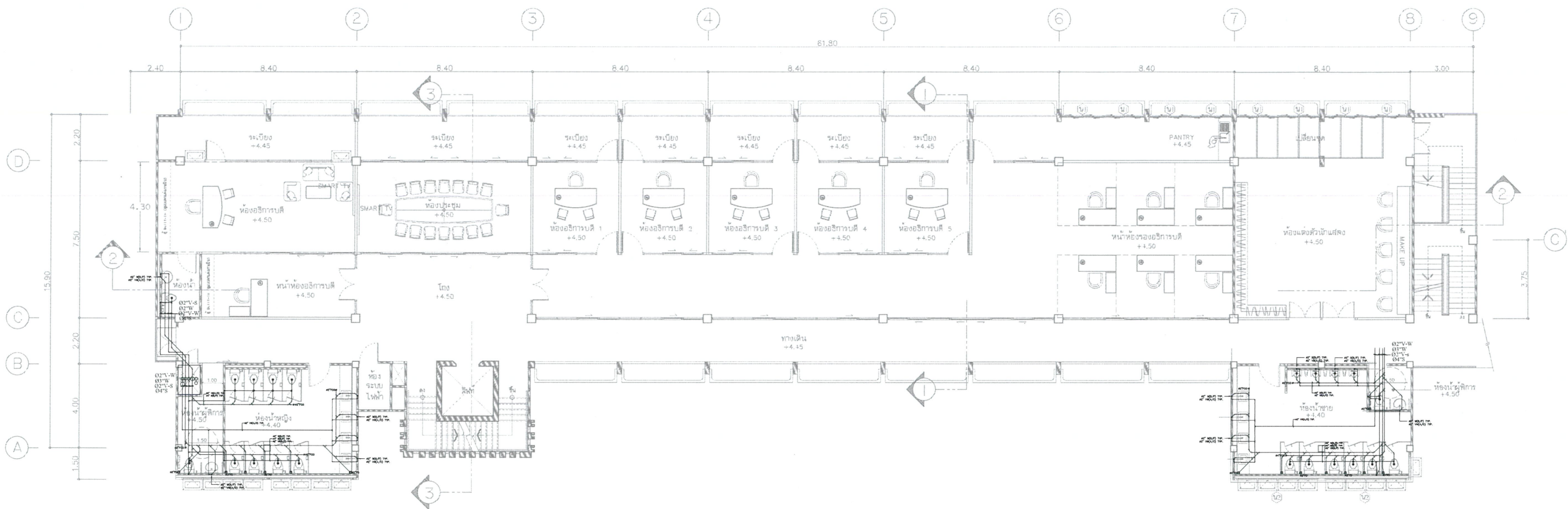
ตรวจ : น.ศ. พิศมัย งามบุรุษศิริ ร.น. 2625 (อ.ศ.ด.) (อ.ศ.ด.) นายช่างใหญ่ สชย.ทหาร

ผู้รับชอบ : พล.ต. (อ.ศ.ด.) (อ.ศ.ด.) พล.ต.ท.ทหาร

เลขที่ : 7 มี.ค. / 69 23  
SN-201

หมายเหตุ :  
- ไม้ปูพื้นใช้ชนิดที่ทนทานไม่แตกหัก หนา ๑๘ มม. หลังปูพื้นให้เว้นช่องว่างไว้  
- ไม้ปูพื้นใช้ชนิดที่ทนทานไม่แตกหัก หนา ๑๘ มม. หลังปูพื้นให้เว้นช่องว่างไว้  
- ฝาผนังและฝ้าเพดานใช้ชนิดที่ทนทานไม่แตกหัก หนา ๑๘ มม. หลังปูพื้นให้เว้นช่องว่างไว้  
- ฝาผนังและฝ้าเพดานใช้ชนิดที่ทนทานไม่แตกหัก หนา ๑๘ มม. หลังปูพื้นให้เว้นช่องว่างไว้  
- ฝาผนังและฝ้าเพดานใช้ชนิดที่ทนทานไม่แตกหัก หนา ๑๘ มม. หลังปูพื้นให้เว้นช่องว่างไว้

Handwritten signatures and notes at the bottom right of the page.



แปลนชั้น 2 (แบบปรับปรุง)

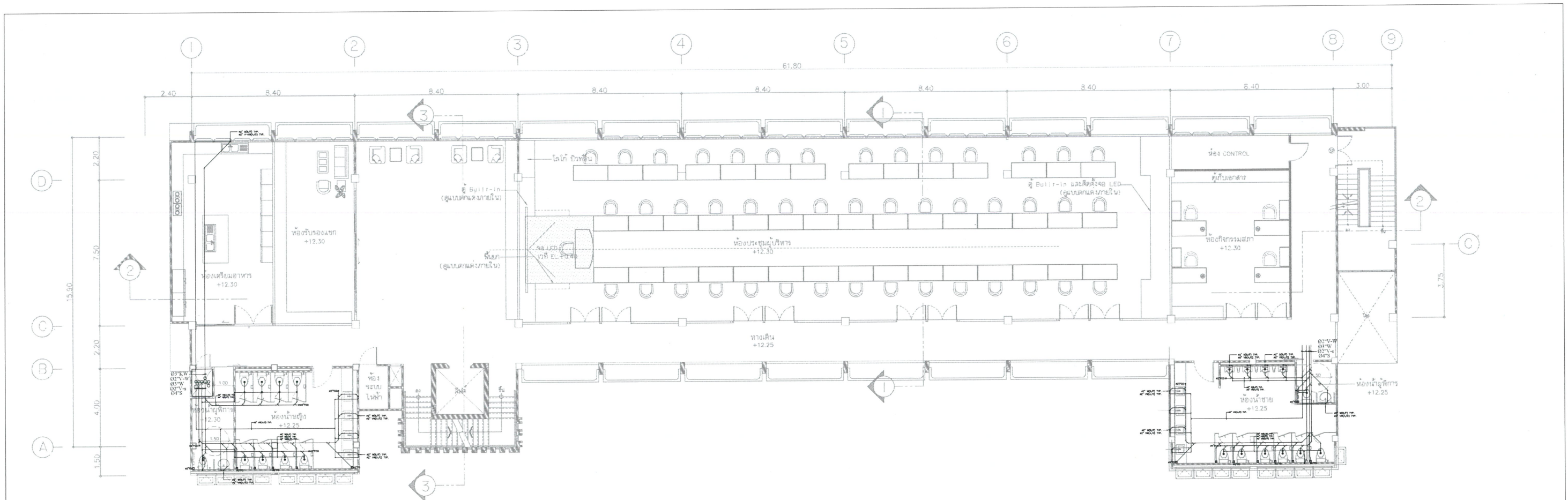
SCALE 1 : 100

<b>ชื่องาน :</b> งานปรับปรุงอาคาร 5 ชั้น (วังหน้า) สถาบันบัณฑิตพัฒนศิลป์	
<b>แบบแปลน :</b> แปลนระบบระบายน้ำชั้น 2	<b>แบบหมายเลข :</b> สยบ.ททท. : 691056
<b>มาตราส่วน :</b> 1 : 100	
<b>สถาปนิก :</b> พ.อ.หญิง อรุณมาศ วัฒนศิริ ฅ.ศ.ด.10253 พ.อ.หญิง อรุณมาศ วัฒนศิริ ฅ.ศ.ด.9189 พ.อ. อรุณมาศ วัฒนศิริ ฅ.ศ.ด.9189 พ.อ. อรุณมาศ วัฒนศิริ ฅ.ศ.ด.9189	
<b>วิศวกรโครงสร้าง :</b> น.อ. อรุณมาศ วัฒนศิริ ฅ.ศ.ด.41004 น.อ. อรุณมาศ วัฒนศิริ ฅ.ศ.ด.9864	
<b>วิศวกรไฟฟ้า :</b> พ.อ.หญิง อรุณมาศ วัฒนศิริ ฅ.ศ.ด.42523	
<b>วิศวกรเครื่องกล :</b> พ.อ. อรุณมาศ วัฒนศิริ ฅ.ศ.ด.38474	
<b>วิศวกรสุขาภิบาล :</b> พ.อ. อรุณมาศ วัฒนศิริ ฅ.ศ.ด.9864	
<b>ผู้เขียน :</b> น.อ. อรุณมาศ วัฒนศิริ ฅ.ศ.ด.9189	
<b>ตรวจ :</b> น.อ. อรุณมาศ วัฒนศิริ ฅ.ศ.ด.2625 (ผู้ช่วยศาสตราจารย์) นายช่างใหญ่ สยบ.ททท.	
<b>ผู้เห็นชอบ :</b> พ.อ. อรุณมาศ วัฒนศิริ ฅ.ศ.ด.9189	
<b>วันที่ :</b> 7 มี.ค. / 69	<b>รวม :</b>
<b>เลขที่ :</b> SN-202	<b>รวม :</b> 23

หมายเหตุ :  
 - ใ้ใช้พื้นที่ใช้สอยตามแปลนนี้โดยที่ 1:100 ๑๑ ตารางเมตรเป็นพื้นที่ใช้สอยรวม  
 - ใ้ใช้พื้นที่ใช้สอยตามแปลนนี้โดยที่ 1:100 ๑๑ ตารางเมตรเป็นพื้นที่ใช้สอยรวม  
 - ใ้ใช้พื้นที่ใช้สอยตามแปลนนี้โดยที่ 1:100 ๑๑ ตารางเมตรเป็นพื้นที่ใช้สอยรวม  
 - ใ้ใช้พื้นที่ใช้สอยตามแปลนนี้โดยที่ 1:100 ๑๑ ตารางเมตรเป็นพื้นที่ใช้สอยรวม  
 - ใ้ใช้พื้นที่ใช้สอยตามแปลนนี้โดยที่ 1:100 ๑๑ ตารางเมตรเป็นพื้นที่ใช้สอยรวม  
 - ใ้ใช้พื้นที่ใช้สอยตามแปลนนี้โดยที่ 1:100 ๑๑ ตารางเมตรเป็นพื้นที่ใช้สอยรวม  
 - ใ้ใช้พื้นที่ใช้สอยตามแปลนนี้โดยที่ 1:100 ๑๑ ตารางเมตรเป็นพื้นที่ใช้สอยรวม  
 - ใ้ใช้พื้นที่ใช้สอยตามแปลนนี้โดยที่ 1:100 ๑๑ ตารางเมตรเป็นพื้นที่ใช้สอยรวม  
 - ใ้ใช้พื้นที่ใช้สอยตามแปลนนี้โดยที่ 1:100 ๑๑ ตารางเมตรเป็นพื้นที่ใช้สอยรวม  
 - ใ้ใช้พื้นที่ใช้สอยตามแปลนนี้โดยที่ 1:100 ๑๑ ตารางเมตรเป็นพื้นที่ใช้สอยรวม

Handwritten signatures and initials at the bottom right of the page.





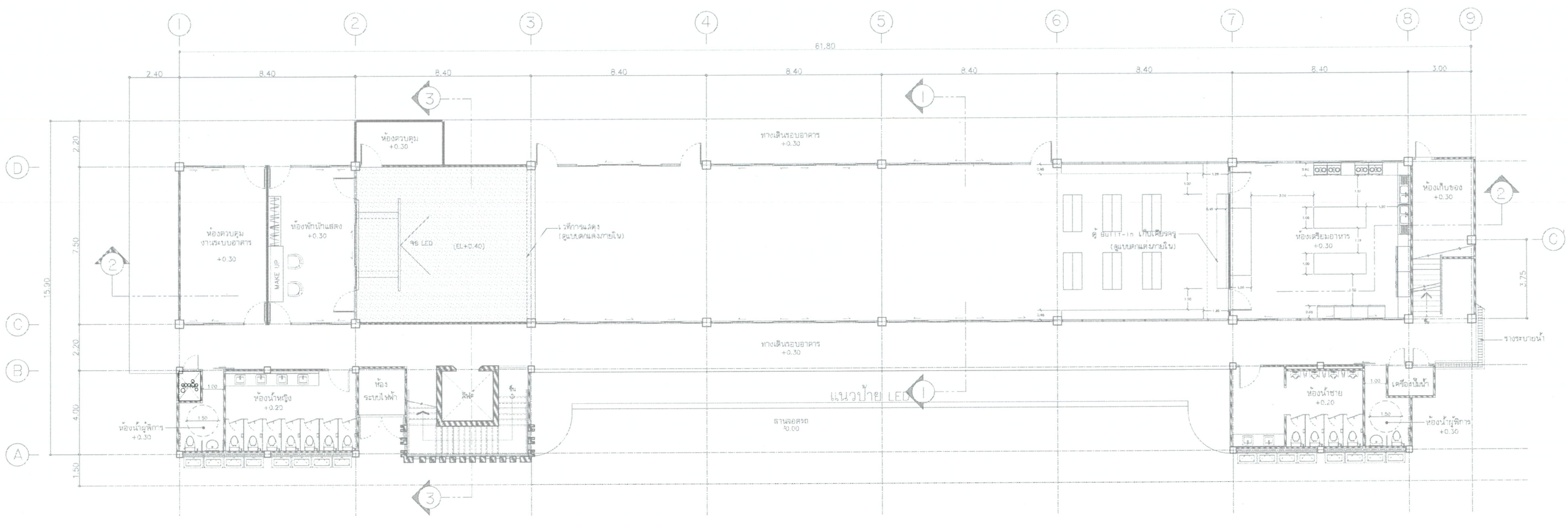
แปลนชั้น 4 (แบบปรับปรุง)  
SCALE 1 : 100

<b>ชื่องาน :</b> งานปรับปรุงอาคาร 5 ชั้น (วังหน้า) สถาบันบัณฑิตพัฒนศิลป์	
<b>แบบแสดง :</b> แปลนระบบระบายน้ำชั้น 4	<b>แบบหมายเลข :</b> สย.พททว : 691056
<b>มาตราส่วน :</b> 1 : 100	
<b>สถาปนิก :</b> พ.อ.หญิง ฉวีมา เกียรติ น.ศ.10253 พ.อ.หญิง <i>[Signature]</i> พ.ท. จิรพร ราชบุรุษศิริ น.ศ.9189 น.ศ. <i>[Signature]</i> อ.ท. พ.ท. วีระพล สิมทรัพย์ น.ศ. <i>[Signature]</i>	
<b>วิศวกรโครงสร้าง :</b> พ.ศ. วรวัฒน์ ฐิตะพันธ์ น.ศ.41004 พ.ศ. <i>[Signature]</i> อ.ท. เมธา ใจน้อย น.ศ.9864 อ.ท. <i>[Signature]</i>	
<b>วิศวกรไฟฟ้า :</b> พ.อ.หญิง ฉวีมา เกียรติ น.ศ.42523 พ.อ.หญิง <i>[Signature]</i>	
<b>วิศวกรเครื่องกล :</b> พ.ท. วิรุฒิ ชิมทรัพย์นุเดช น.ศ.38474 พ.ศ. <i>[Signature]</i>	
<b>วิศวกรสุขาภิบาล :</b> อ.ท. เมธา ใจน้อย น.ศ.9864 อ.ท. <i>[Signature]</i>	
<b>ผู้เขียน :</b> พ.ศ.หญิง ฉวีมา ราชบุรุษศิริ น.ศ. วรวัฒน์ ฐิตะพันธ์	
<b>ตรวจ :</b> พ.ศ. <i>[Signature]</i> ร.ย.2625 (นางสาว สิมทรัพย์) นายช่างใหญ่ สย.พททว	
<b>ผู้เห็นชอบ :</b> พ.ศ. <i>[Signature]</i> (นางทิพย์ ศิรินทร์) พล.สย.พททว	
/ 1 ค.ศ. / 69	<b>รวม :</b>
<b>เลขที่ :</b> SN-204	<b>รวม :</b> 23

หมายเหตุ  
 - ไม้ปูพื้นใช้ชนิดที่ทนทานและเหมาะสมกับพื้นที่ 300x300 มม. ของที่ผลิตในประเทศไทย  
 - ไม้ปูพื้นใช้ชนิดที่ทนทานและเหมาะสมกับพื้นที่ 300x300 มม. ของที่ผลิตในประเทศไทย  
 - วัสดุและอุปกรณ์ที่ใช้ในงานนี้ให้เป็นไปตามมาตรฐานของกรมโยธาธิการและผังเมือง  
 - มาตรฐานที่อ้างถึงในนี้ เป็นเพียงแนวทางที่ควรปฏิบัติตาม ไม่ได้อิงตามข้อกำหนดเฉพาะ  
 - ไม้ปูพื้น 4 ชั้น Shop Drawing ควบคุมแบบดำเนินการก่อสร้าง

*[Handwritten signatures and initials]*





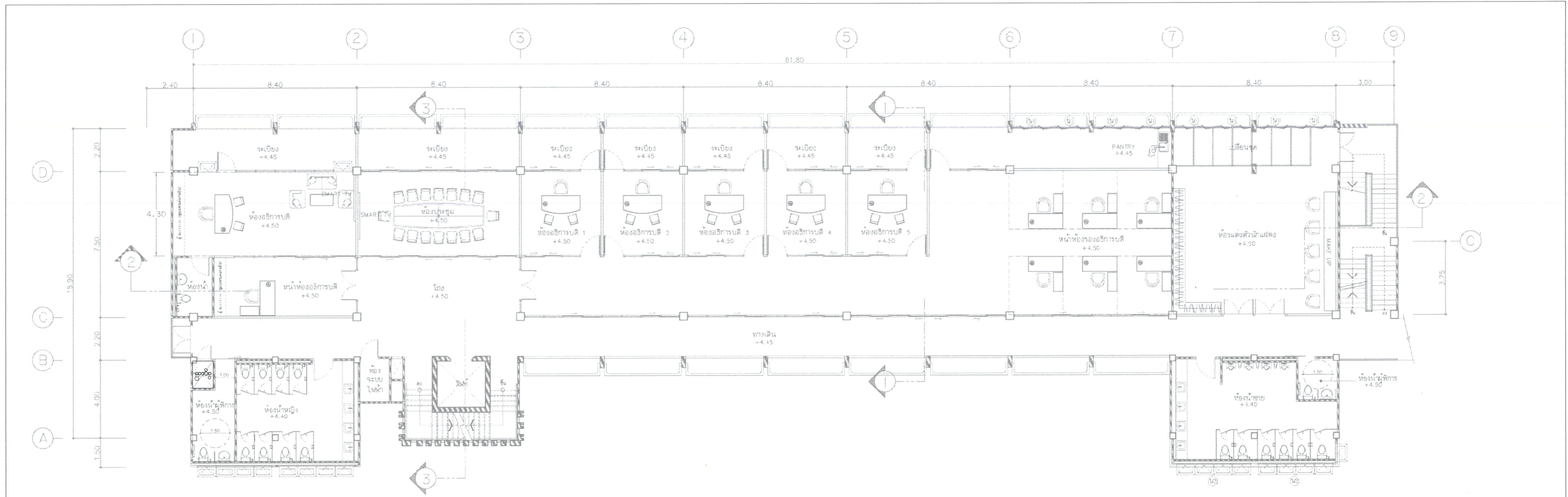
ผังพื้นที่ชั้นที่ 1 (แบบปรับปรุง)  
SCALE 1 : 100



ชื่องาน : งานปรับปรุงอาคาร 5 ชั้น (ข้างหน้า) สถาบันบัณฑิตพัฒนศิลป์	
แบบแสดง :	แบบหมายเลข สยย.ททว. :
แปลนระบบระบายน้ำผืนดิน 1	691056
มาตราส่วน : 1 : 100	
สถาปนิก :	
ร.อ.หญิง ธิติมาพร เกื้ออนันต์ ภ.ศ. 10253	ร.อ.หญิง <i>[Signature]</i>
น.ส. พิชญะ สายบุญศักดิ์ ร.น. ภ.ศ. 9189	น.ส. <i>[Signature]</i> ร.น.
ร.อ. วิมลพร สิมสูงระพีภักดิ์	ร.อ. <i>[Signature]</i>
วิศวกรโครงสร้าง :	
น.อ. อรรถวิทย์ อรรถวิทย์ ภ.ศ. 41004	ร.อ. <i>[Signature]</i>
ร.อ. เมธา ไชยธรรมา	ร.อ. <i>[Signature]</i>
วิศวกรไฟฟ้า :	
ร.อ.หญิง ธิติมาพร เกื้ออนันต์ ภ.ศ. 42523	ร.อ.หญิง <i>[Signature]</i>
วิศวกรเครื่องกล :	
ร.อ. วิมลพร สิมสูงระพีภักดิ์ ภ.ศ. 38474	ร.อ. <i>[Signature]</i>
วิศวกรสุขาภิบาล :	
ร.อ. เมธา ไชยธรรมา	ร.อ. <i>[Signature]</i>
ผู้เขียน :	
ร.อ.หญิง ธิติมาพร เกื้ออนันต์ ภ.ศ. 42523	
ตรวจ :	
น.อ. <i>[Signature]</i> ร.น. 2625 (อ.อ. สิมสูงระพีภักดิ์) นายช่างใหญ่ สยย.ททว.	
ผู้เห็นชอบ :	
ร.อ. <i>[Signature]</i> (นางกัญญา สิมสูงระพีภักดิ์) (อ.อ. สยย.ททว.)	
ร.อ. <i>[Signature]</i> 269	ร.อ. <i>[Signature]</i>
เลขที่ :	23
SN-301	

หมายเหตุ  
- ใ้ผู้รับใช้พิจารณาในบริเวณที่แสดง พร้อม 30 ของที่แสดงไว้ในรายละเอียด  
- ใ้ผู้รับใช้พิจารณาในบริเวณที่แสดง พร้อม 30 ของที่แสดงไว้ในรายละเอียด  
- ใ้ผู้รับใช้พิจารณาในบริเวณที่แสดง พร้อม 30 ของที่แสดงไว้ในรายละเอียด  
- ใ้ผู้รับใช้พิจารณาในบริเวณที่แสดง พร้อม 30 ของที่แสดงไว้ในรายละเอียด

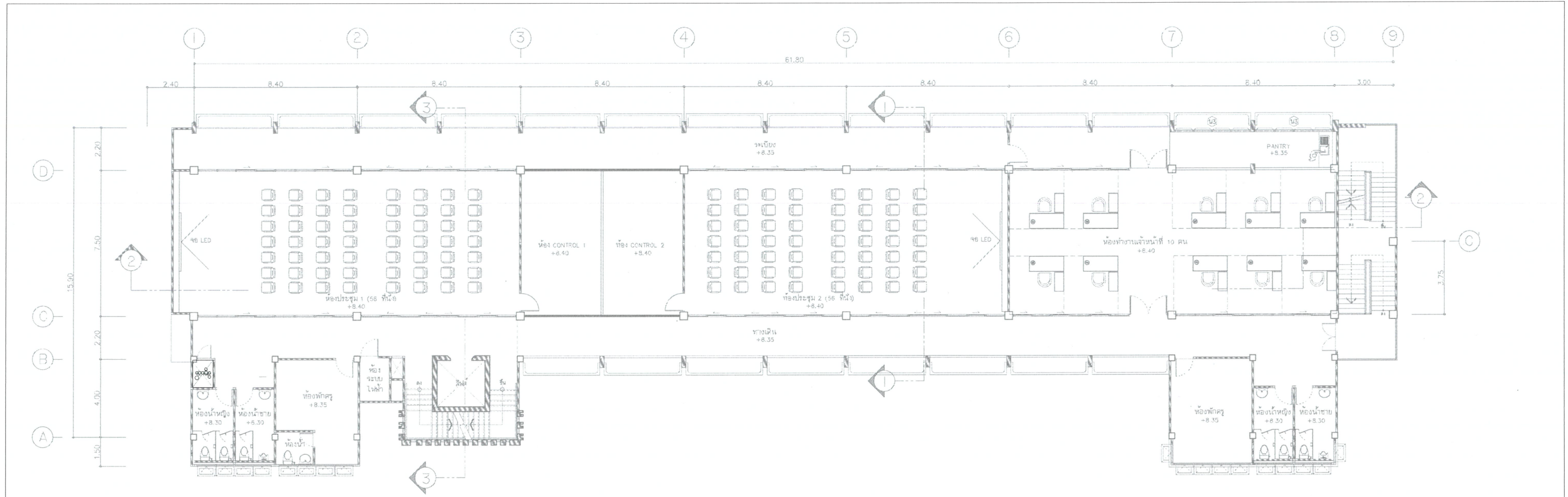
*[Handwritten signatures and notes at the bottom right of the page.]*




แปลนชั้น 2 (แบบปรับปรุง)  
SCALE 1 : 100

<b>ชื่องาน :</b> งานปรับปรุงอาคาร 5 ชั้น (วังหน้า) สถาบันบัณฑิตพัฒนศิลป์	
<b>แบบแสดง :</b>	<b>แบบหมายเลข สย.พทว. :</b>
แปลนระบบระบายน้ำชั้น 2	<b>691056</b>
<b>มาตราส่วน :</b> 1 : 100	
<b>สถาปนิก :</b> พ.ศ. ๒๕๖๑ ธีรวิภา เจริญดี ๒-๑๑.๑๐๒๕๓ พ.ศ. ๒๕๖๑ พ.ศ. ๒๕๖๑ ภาณุมาศ ธีรวิภา ๒-๑๑.๑๐๒๕๓ พ.ศ. ๒๕๖๑ พ.ศ. ๒๕๖๑ อธิชา ธีรวิภา พ.ศ. ๒๕๖๑	
<b>วิศวกรโครงสร้าง :</b> พ.ศ. ๒๕๖๑ อธิชา ธีรวิภา ๒-๑๑.๑๐๒๕๓ พ.ศ. ๒๕๖๑ พ.ศ. ๒๕๖๑ อธิชา ธีรวิภา ๒-๑๑.๑๐๒๕๓ พ.ศ. ๒๕๖๑	
<b>วิศวกรไฟฟ้า :</b> พ.ศ. ๒๕๖๑ อธิชา ธีรวิภา ๒-๑๑.๑๐๒๕๓ พ.ศ. ๒๕๖๑	
<b>วิศวกรเครื่องกล :</b> พ.ศ. ๒๕๖๑ อธิชา ธีรวิภา ๒-๑๑.๑๐๒๕๓ พ.ศ. ๒๕๖๑	
<b>วิศวกรสุขาภิบาล :</b> พ.ศ. ๒๕๖๑ อธิชา ธีรวิภา ๒-๑๑.๑๐๒๕๓ พ.ศ. ๒๕๖๑	
<b>ผู้เขียน :</b> พ.ศ. ๒๕๖๑ อธิชา ธีรวิภา ๒-๑๑.๑๐๒๕๓ พ.ศ. ๒๕๖๑	
<b>ตรวจ :</b> พ.ศ. ๒๕๖๑ อธิชา ธีรวิภา ๒-๑๑.๑๐๒๕๓ พ.ศ. ๒๕๖๑	
<b>ผู้เห็นชอบ :</b> พ.ศ. ๒๕๖๑ อธิชา ธีรวิภา ๒-๑๑.๑๐๒๕๓ พ.ศ. ๒๕๖๑	
<b>เลขที่ :</b>	<b>รวม :</b>
SN-302	23

หมายเหตุ  
 - ไม้ปูพื้นใช้วัสดุที่ทนทานและเหมาะสมกับพื้นที่ใช้สอย  
 - ไม้ปูพื้นใช้วัสดุที่ทนทานและเหมาะสมกับพื้นที่ใช้สอย  
 - ไม้ปูพื้นใช้วัสดุที่ทนทานและเหมาะสมกับพื้นที่ใช้สอย

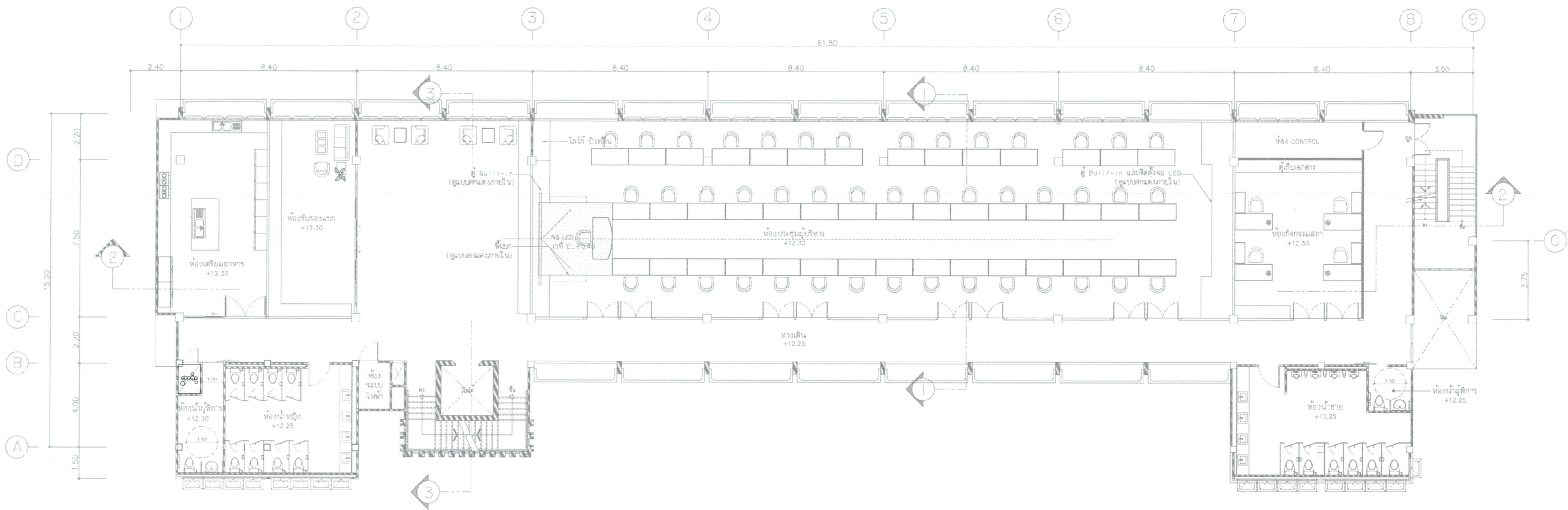


แปลนชั้น 3 (แบบปรับปรุง)  
SCALE 1 : 100


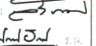

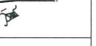

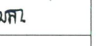






	
<b>ชื่องาน :</b> งานปรับปรุงอาคาร 5 ชั้น (วงหน้า) สถาบันบัณฑิตพัฒนศิลป์	
<b>แบบแปลน :</b> แปลนระบบระบายน้ำชั้น 3	<b>แบบหมายเลข สย.ทหาร :</b> <div style="text-align: center; font-size: 24px; font-weight: bold;">691056</div>
<b>มาตราส่วน :</b> 1 : 100	
<b>สถาปนิก :</b> พ.อ.หญิง ศิรินุช เจริญดี ภ.ศด.10253 พ.อ.หญิง <i>[Signature]</i> น.อ. พิชญ์ ชาญศิริภคิน ภ.ศด.9189 น.อ. <i>[Signature]</i> ร.น. พ.อ. วิมล ธิงคณนิก พ.อ. <i>[Signature]</i>	
<b>วิศวกรโครงสร้าง :</b> น.อ. วรพันธ์ บุระพันธ์ ภ.ศ.41004 น.อ. <i>[Signature]</i> ร.อ. เมธา ไชยธำ สด.9864 ร.อ. <i>[Signature]</i>	
<b>วิศวกรไฟฟ้า :</b> ร.อ.หญิง เสนุภา เจริญชัย ภ.พ.ศ.42523 ร.อ.หญิง <i>[Signature]</i>	
<b>วิศวกรเครื่องกล :</b> พ.อ. วิชญ์ ชื่นชองเจริญสุข ภ.ศ.38474 พ.อ. <i>[Signature]</i>	
<b>วิศวกรสุขาภิบาล :</b> ร.อ. เมธา ไชยธำ สด.9864 ร.อ. <i>[Signature]</i>	
<b>ผู้เขียน :</b> พ.อ.หญิง เสนุภา เจริญชัย ภ.พ.ศ.42523 ร.อ.หญิง <i>[Signature]</i>	
<b>ตรวจ :</b> น.อ. <i>[Signature]</i> ร.น. 2625 ( อนุมัติ ) นายช่างใหญ่ สย.ทหาร	
<b>ผู้เห็นชอบ :</b> พ.อ. <i>[Signature]</i> ( อนุมัติ ) ร.อ. สย.ทหาร	
<b>เลขที่ :</b> / มี.ศ. / 69	<b>รวม :</b>
<b>เลขที่ :</b> SN-303	<b>รวม :</b> 23

หมายเหตุ  
 - ไม้ปูพื้นใช้ชนิดที่ทนทานต่อรอยขีดข่วน กระจก 30 ซม. หรือสูงกว่าใช้ตามพื้นที่ที่ระบุ  
 - ไม้ปูพื้นใช้ชนิดที่ทนทานต่อรอยขีดข่วน กระจก 30 ซม. หรือสูงกว่าใช้ตามพื้นที่ที่ระบุ  
 - ผนังและฝ้าเพดานใช้ชนิดที่ทนทานต่อรอยขีดข่วน กระจก 30 ซม. หรือสูงกว่าใช้ตามพื้นที่ที่ระบุ  
 - ไม้ปูพื้นใช้ชนิดที่ทนทานต่อรอยขีดข่วน กระจก 30 ซม. หรือสูงกว่าใช้ตามพื้นที่ที่ระบุ  
 - ไม้ปูพื้นใช้ชนิดที่ทนทานต่อรอยขีดข่วน กระจก 30 ซม. หรือสูงกว่าใช้ตามพื้นที่ที่ระบุ

*[Handwritten signatures and initials]*

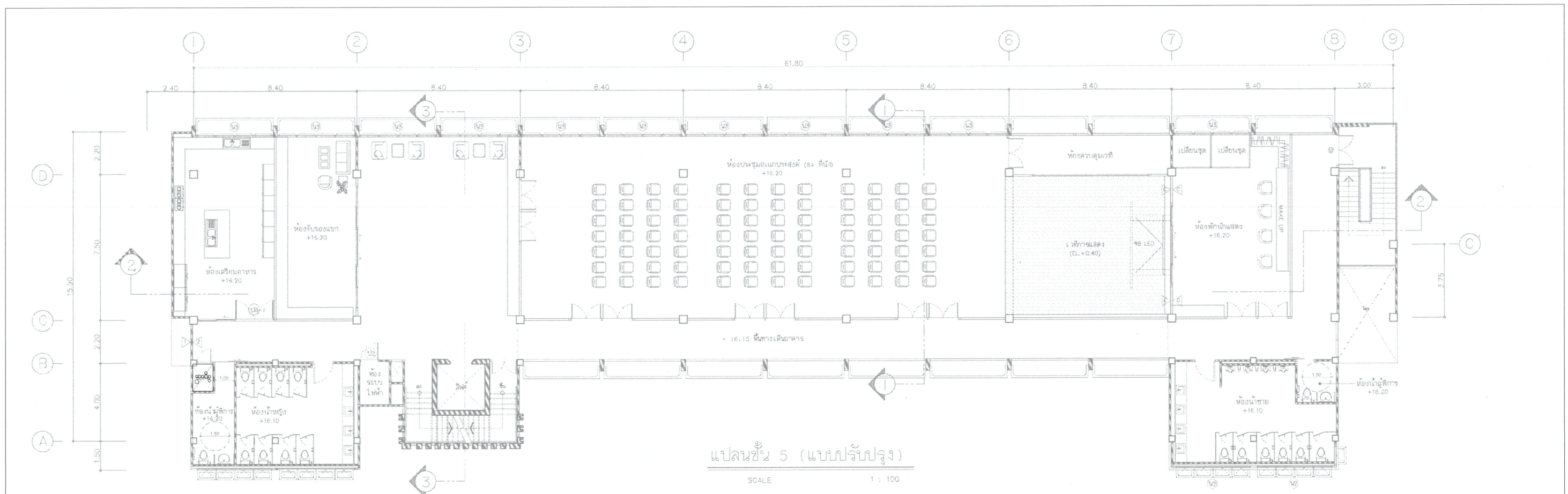



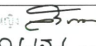
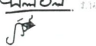


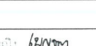
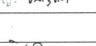
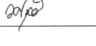
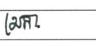



แปลนชั้น 4 (แบบปรับปรุง)  
SCALE 1 : 100

	
<b>ชื่องาน :</b> งานปรับปรุงอาคาร 5 ชั้น (วังหน้า) สถาบันบัณฑิตพัฒนศิลป์	
<b>แบบแสดง :</b> แปลนระบบระบายน้ำชั้น 4	<b>แบบหมายเลข สยย.ทหาร :</b>  691056
<b>มาตราส่วน :</b> 1 : 100	
<b>สถาปนิก :</b> พ.อ.หญิง นิรมล วัฒนศิริ ภา.ศอ.10253 พ.ช.หญิง  พ.ศ. พิชญ์ ชาญวิทย์ ส.น. ภา.ศอ.9189 พ.ศ.  ส.น. พ.ศ. ไชยวัฒน์ อธิวัฒน์ ส.ศ. 	
<b>วิศวกรโครงสร้าง :</b> พ.ศ. วรศักดิ์ ฐิตะพันธ์ ภา.ศ. 41004 พ.ศ.  พ.ศ. เมธา ไชยสิทธิ์ ส.ศ. 9864 พ.ศ. 	
<b>วิศวกรไฟฟ้า :</b> พ.อ.หญิง นิรมล วัฒนศิริ ภา.ศอ.42523 พ.ช.หญิง 	
<b>วิศวกรเครื่องกล :</b> พ.ศ. วิศวุฒิ อธิวัฒน์ ภา.ศ. 38474 พ.ศ. 	
<b>วิศวกรสุขาภิบาล :</b> พ.ศ. เมธา ไชยสิทธิ์ ส.ศ. 9864 พ.ศ. 	
<b>ผู้เขียน :</b> พ.ศ. อธิวัฒน์ ภา.ศอ. 38474 พ.ศ. 	
<b>ตรวจ :</b> พ.ศ.  วย.2625 (นางสาว อธิวัฒน์) นายช่างใหญ่ สยย.ทหาร	
<b>ผู้ให้ชอบ :</b> พ.ศ.  (นางสาว อธิวัฒน์) พล.ต.ท.	
<b>เลขที่ :</b> 1 มี.ศ. 169	<b>รวม :</b>
<b>เลขที่ :</b> SN-304	<b>รวม :</b> 23

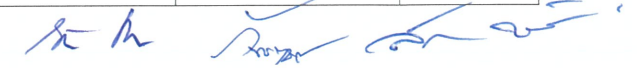
หมายเหตุ  
 - ใ้ใช้พื้นที่สำหรับจอดรถในบริเวณนี้ไม่เกิน 50 คัน  
 - ใ้ใช้พื้นที่สำหรับจอดรถในบริเวณนี้ไม่เกิน 50 คัน  
 - ใ้ใช้พื้นที่สำหรับจอดรถในบริเวณนี้ไม่เกิน 50 คัน  
 - ใ้ใช้พื้นที่สำหรับจอดรถในบริเวณนี้ไม่เกิน 50 คัน



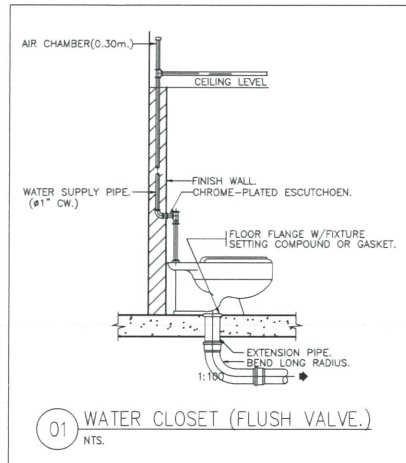


	
<b>ชื่องาน :</b> งานปรับปรุงอาคาร 5 ชั้น (วงหน้า) สถาบันบัณฑิตพัฒนศิลป์	
<b>แบบแสดง :</b> แปลงระบบระบายน้ำชั้น 5	<b>แบบหมายเลข สย.พท.ทว. :</b> <div style="text-align: center; font-size: 1.2em; font-weight: bold;">691056</div>
<b>มาตรฐาน :</b> 1 : 100	
<b>สถาปนิก :</b> พ.ศ. ๒๕๖๑ ๒๕๖๒ (เขียน) ๒-๕๓.๑๐๒๕๓ พ.ศ. ๒๕๖๓  พ.ศ. ๒๕๖๓ ๒๕๖๔ (เขียน) ๒-๕๓.๑๒๑๘๙ พ.ศ. ๒๕๖๕  พ.ศ. ๒๕๖๕ (เขียน) ๒-๕๓.๑๒๑๘๙ พ.ศ. ๒๕๖๖ 	
<b>วิศวกรโครงสร้าง :</b> พ.ศ. ๒๕๖๓ ๒๕๖๔ (เขียน) ๒-๕๓.๔๑๐๐๔ พ.ศ. ๒๕๖๕  พ.ศ. ๒๕๖๕ (เขียน) ๒-๕๓.๑๒๑๘๙ พ.ศ. ๒๕๖๖ 	
<b>วิศวกรไฟฟ้า :</b> พ.ศ. ๒๕๖๓ ๒๕๖๔ (เขียน) ๒-๕๓.๔๒๕๒๓ พ.ศ. ๒๕๖๕ 	
<b>วิศวกรเครื่องกล :</b> พ.ศ. ๒๕๖๓ ๒๕๖๔ (เขียน) ๒-๕๓.๓๘๔๗๔ พ.ศ. ๒๕๖๕ 	
<b>วิศวกรสุขาภิบาล :</b> พ.ศ. ๒๕๖๓ ๒๕๖๔ (เขียน) ๒-๕๓.๑๒๑๘๙ พ.ศ. ๒๕๖๕ 	
<b>ผู้เขียน :</b> พ.ศ. ๒๕๖๓ ๒๕๖๔ (เขียน) ๒-๕๓.๑๒๑๘๙ พ.ศ. ๒๕๖๕ 	
<b>ตรวจ :</b> พ.ศ. ๒๕๖๓ ๒๕๖๔ (เขียน) ๒-๕๓.๑๒๑๘๙ พ.ศ. ๒๕๖๕ 	
<b>ผู้เห็นชอบ :</b> พ.ศ. ๒๕๖๓ ๒๕๖๔ (เขียน) ๒-๕๓.๑๒๑๘๙ พ.ศ. ๒๕๖๕ 	
<b>เลขที่ :</b> ๒๕๖๓ / ๒๕๖๔	<b>รวม :</b>
<b>เลขที่ :</b> SN-305	<b>รวม :</b> 23

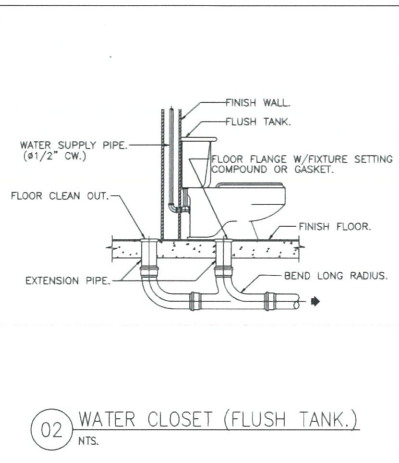
หมายเหตุ  
 - ใ้ผู้รับจ้างได้ศึกษาแบบแปลนและแบบก่อสร้างก่อน ๓๐ วันก่อนเริ่มงาน  
 - ใ้ผู้รับจ้างได้ศึกษาแบบแปลนและแบบก่อสร้างก่อน ๓๐ วันก่อนเริ่มงาน  
 - ใ้ผู้รับจ้างได้ศึกษาแบบแปลนและแบบก่อสร้างก่อน ๓๐ วันก่อนเริ่มงาน  
 - ใ้ผู้รับจ้างได้ศึกษาแบบแปลนและแบบก่อสร้างก่อน ๓๐ วันก่อนเริ่มงาน  
 - ใ้ผู้รับจ้างได้ศึกษาแบบแปลนและแบบก่อสร้างก่อน ๓๐ วันก่อนเริ่มงาน



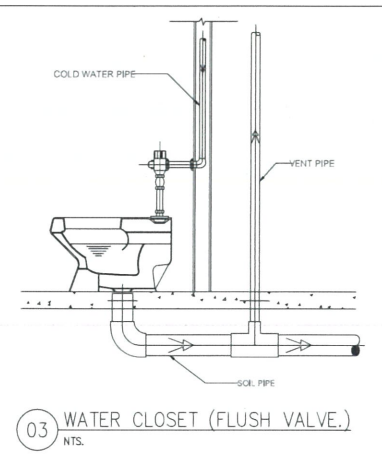




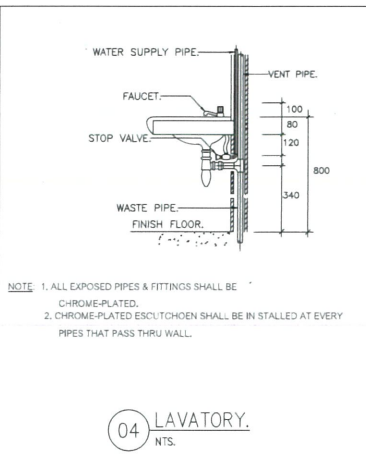
01 WATER CLOSET (FLUSH VALVE.)  
NTS.



02 WATER CLOSET (FLUSH TANK.)  
NTS.

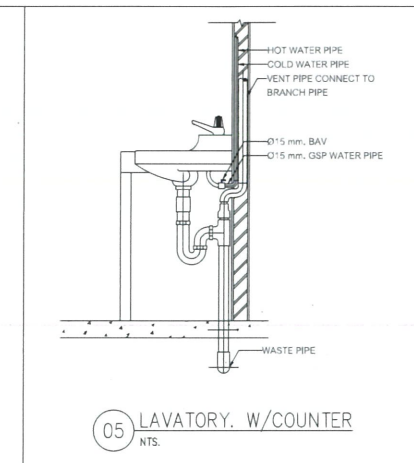


03 WATER CLOSET (FLUSH VALVE.)  
NTS.

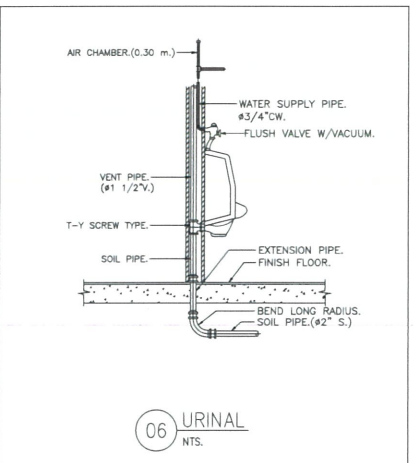


NOTE: 1. ALL EXPOSED PIPES & FITTINGS SHALL BE CHROME-PLATED.  
2. CHROME-PLATED ESCUTCHEON SHALL BE INSTALLED AT EVERY PIPES THAT PASS THRU WALL.

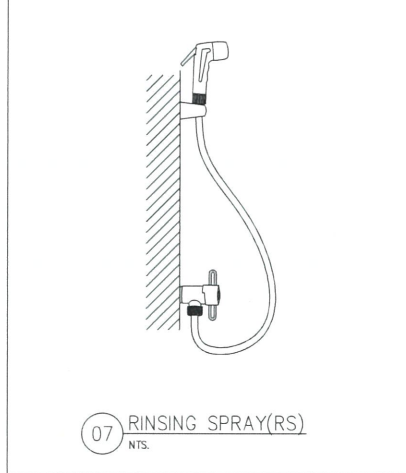
04 LAVATORY.  
NTS.



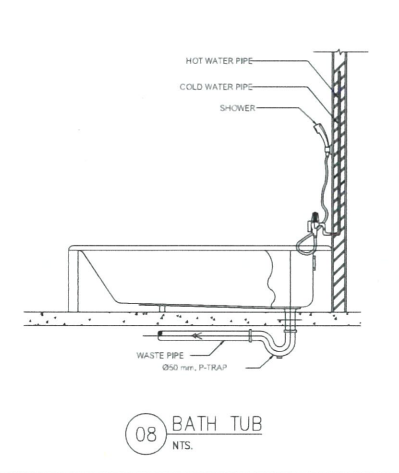
05 LAVATORY. W/COUNTER  
NTS.



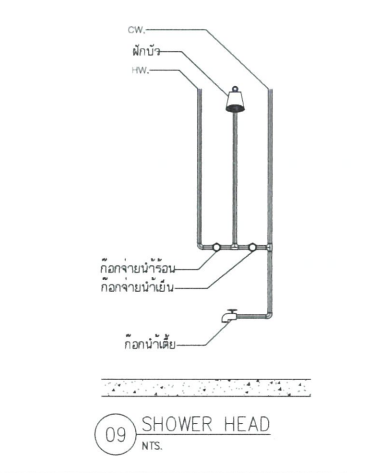
06 URINAL  
NTS.



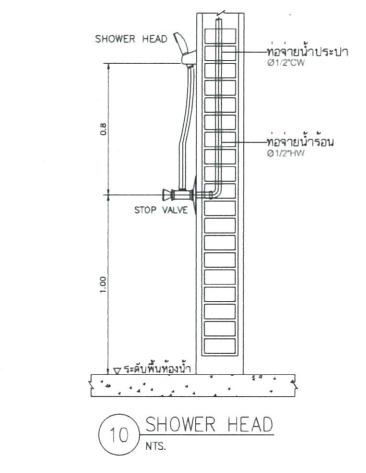
07 RINSING SPRAY (RS)  
NTS.



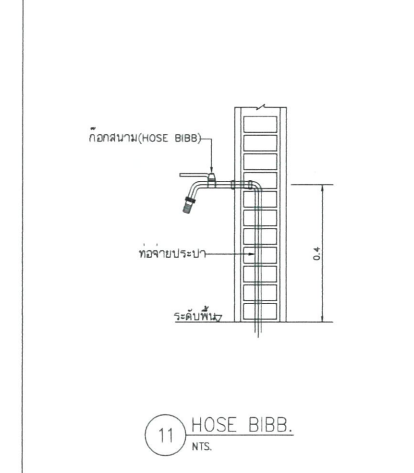
08 BATH TUB  
NTS.



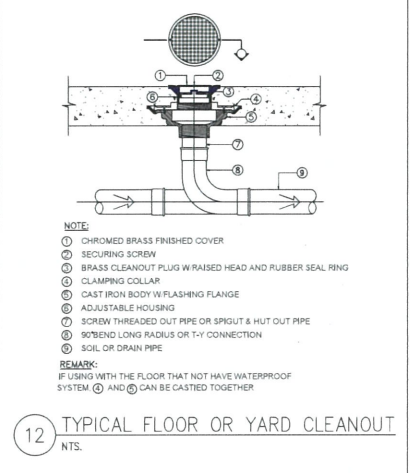
09 SHOWER HEAD  
NTS.



10 SHOWER HEAD  
NTS.

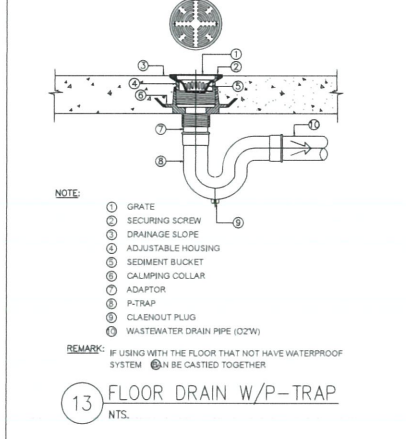


11 HOSE BIBB.  
NTS.



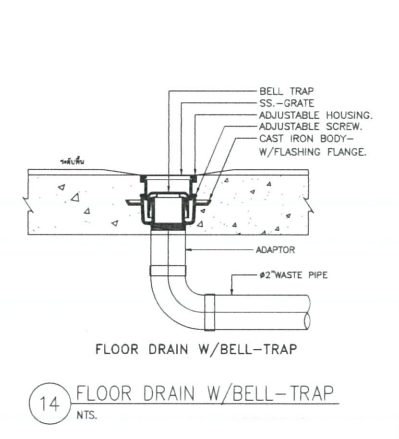
NOTE:  
1 CHROMED BRASS FINISHED COVER  
2 SECURING SCREW  
3 BRASS CLEANOUT PLUG W RAISED HEAD AND RUBBER SEAL RING  
4 CLAMPING COLLAR  
5 CAST IRON BODY W FLASHING FLANGE  
6 ADJUSTABLE HOUSING  
7 SCREW THREADED OUT PIPE OR SPIGOT & HUT OUT PIPE  
8 BEND LONG RADIUS OR T-Y CONNECTION  
9 SOIL OR DRAIN PIPE  
REMARK:  
IF USING WITH THE FLOOR THAT NOT HAVE WATERPROOF SYSTEM ③ AND ④ CAN BE CASTED TOGETHER

12 TYPICAL FLOOR OR YARD CLEANOUT  
NTS.

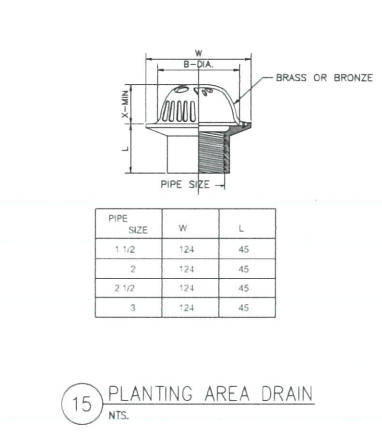


NOTE:  
1 GRATE  
2 SECURING SCREW  
3 DRAINAGE SLOPE  
4 ADJUSTABLE HOUSING  
5 SEDIMENT BUCKET  
6 CLAMPING COLLAR  
7 ADAPTOR  
8 P-TRAP  
9 CLEANOUT PLUG  
10 WASTEWATER DRAIN PIPE (D2W)  
REMARK:  
IF USING WITH THE FLOOR THAT NOT HAVE WATERPROOF SYSTEM ⑧ CAN BE CASTED TOGETHER

13 FLOOR DRAIN W/P-TRAP  
NTS.

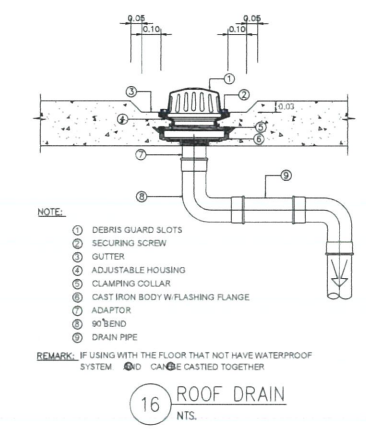


14 FLOOR DRAIN W/BELL-TRAP  
NTS.



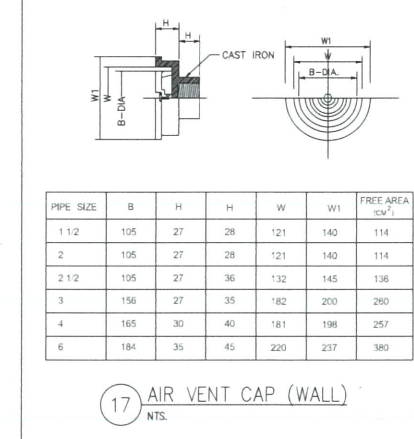
PIPE SIZE	W	L
1 1/2	124	45
2	124	45
2 1/2	124	45
3	124	45

15 PLANTING AREA DRAIN  
NTS.



NOTE:  
1 DEBRIS GUARD SLOTS  
2 SECURING SCREW  
3 GUTTER  
4 ADJUSTABLE HOUSING  
5 CLAMPING COLLAR  
6 CAST IRON BODY W FLASHING FLANGE  
7 ADAPTOR  
8 W-BEND  
9 DRAIN PIPE  
REMARK:  
IF USING WITH THE FLOOR THAT NOT HAVE WATERPROOF SYSTEM ⑥⑦ CAN BE CASTED TOGETHER

16 ROOF DRAIN  
NTS.

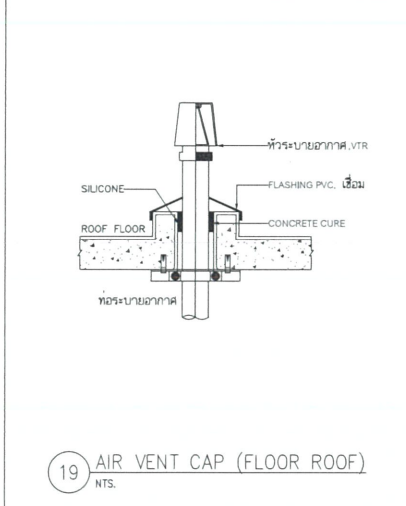


PIPE SIZE	B	H	H	W	W1	FREE AREA (cm <sup>2</sup> )
1 1/2	105	27	28	121	140	114
2	105	27	28	121	140	114
2 1/2	105	27	36	132	145	136
3	156	27	35	162	200	260
4	165	30	40	181	198	257
6	184	35	45	220	237	380

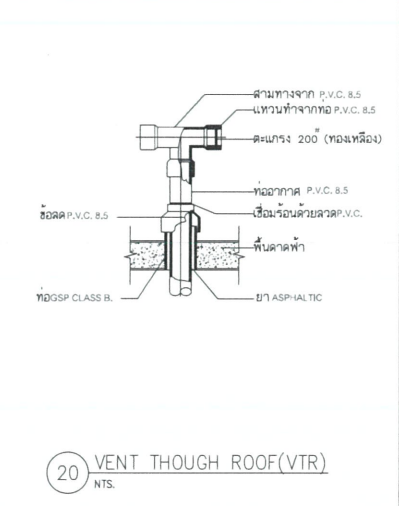
17 AIR VENT CAP (WALL)  
NTS.

ตาราง ก.  
ขนาดของช่องเก็บ (สำหรับท่อที่มีขนาดความกว้างตั้งแต่ 5.00 ม. ขึ้นไป)

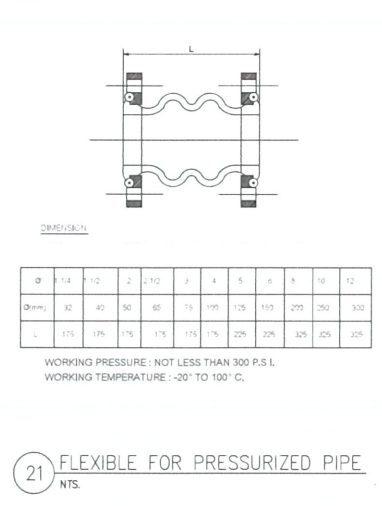
ขนาด ท่อ (มม.)	ความกว้าง ช่องเก็บ (มม.)	ความลึกช่องเก็บ (มม.)	g (มม.)	z (ช่องเก็บ) (มม.)
300	0.80	1.00	0.050	0.10
250	0.50	1.00	0.042	0.10
200	0.45	1.00	0.033	0.10
150	0.40	1.00	0.025	0.10
<100	0.30	1.00	0.017	0.08



19 AIR VENT CAP (FLOOR ROOF)  
NTS.



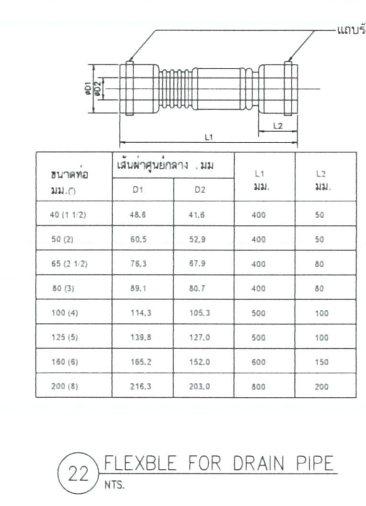
20 VENT THOUGH ROOF (VTR)  
NTS.



Ø	1.4	1.5	2	2.5	3	4	5	6	8	10	12
Ø(mm)	32	40	50	60	75	100	125	150	200	250	300
L	175	175	175	175	175	225	225	225	325	325	325

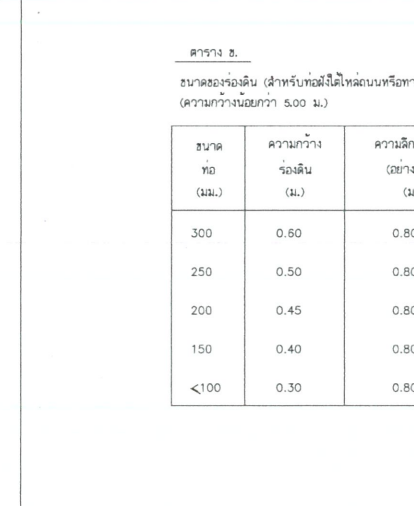
WORKING PRESSURE : NOT LESS THAN 300 P.S.I.  
WORKING TEMPERATURE : -20° TO 100° C.

21 FLEXIBLE FOR PRESSURIZED PIPE  
NTS.



ขนาดท่อ (มม.)	เส้นผ่าศูนย์กลาง มม.		L1 มม.	L2 มม.
	D1	D2		
40 (1 1/2)	45.6	41.6	400	50
50 (2)	55.5	52.9	400	50
65 (2 1/2)	76.3	67.9	400	80
80 (3)	89.1	80.7	400	80
100 (4)	114.3	105.3	500	100
125 (5)	138.8	127.8	500	100
160 (6)	165.2	152.0	600	150
200 (8)	216.3	203.0	800	200

22 FLEXIBLE FOR DRAIN PIPE  
NTS.



ตาราง ข.  
ขนาดของช่องเก็บ (สำหรับท่อที่มีเส้นผ่าศูนย์กลางหรือความกว้างน้อยกว่า 5.00 ม.)

ขนาด ท่อ (มม.)	ความกว้าง ช่องเก็บ (มม.)	ความลึกช่องเก็บ (มม.)	g (มม.)	z (ช่องเก็บ) (มม.)
300	0.80	0.80	0.050	0.10
250	0.50	0.80	0.042	0.10
200	0.45	0.80	0.033	0.10
150	0.40	0.80	0.025	0.10
<100	0.30	0.80	0.017	0.08

23 FLEXIBLE FOR DRAIN PIPE  
NTS.

ชื่องาน : งานปรับปรุงอาคาร 5 ชั้น (วังหน้า) สถาบันบัณฑิตพัฒนศิลป์

แบบแปลน : TYPICAL DETAIL 1

แบบรายละเอียด เลขที่ : 691056

มาตรฐาน : NTS.

สถาปนิก : พล.ต.ท. วิจิตรพงษ์ เจริญชัย ภา.ศด.10253 พล.ต.ท. วิจิตรพงษ์ เจริญชัย ภา.ศด.9189 พล.ต.ท. วิจิตรพงษ์ เจริญชัย ภา.ศด.9189 พล.ต.ท. วิจิตรพงษ์ เจริญชัย ภา.ศด.9189

วิศวกรโครงสร้าง : พล.ต.ท. วิจิตรพงษ์ เจริญชัย ภา.ศด.9189 พล.ต.ท. วิจิตรพงษ์ เจริญชัย ภา.ศด.9189

วิศวกรไฟฟ้า : พล.ต.ท. วิจิตรพงษ์ เจริญชัย ภา.ศด.9189 พล.ต.ท. วิจิตรพงษ์ เจริญชัย ภา.ศด.9189

วิศวกรเครื่องกล : พล.ต.ท. วิจิตรพงษ์ เจริญชัย ภา.ศด.9189 พล.ต.ท. วิจิตรพงษ์ เจริญชัย ภา.ศด.9189

วิศวกรสุขาภิบาล : พล.ต.ท. วิจิตรพงษ์ เจริญชัย ภา.ศด.9189 พล.ต.ท. วิจิตรพงษ์ เจริญชัย ภา.ศด.9189

ผู้เขียน : พล.ต.ท. วิจิตรพงษ์ เจริญชัย ภา.ศด.9189 พล.ต.ท. วิจิตรพงษ์ เจริญชัย ภา.ศด.9189

ตรวจ : พล.ต.ท. วิจิตรพงษ์ เจริญชัย ภา.ศด.9189 พล.ต.ท. วิจิตรพงษ์ เจริญชัย ภา.ศด.9189

ผู้แก้ไข : พล.ต.ท. วิจิตรพงษ์ เจริญชัย ภา.ศด.9189 พล.ต.ท. วิจิตรพงษ์ เจริญชัย ภา.ศด.9189

วันที่ : 15 มี.ค. 69

เลขที่ : SN-401

หมายเหตุ :  
- วัสดุที่ใช้ต้องมีคุณสมบัติตามมาตรฐานที่กำหนด และต้องเป็นวัสดุที่ผ่านการตรวจสอบแล้ว  
- วัสดุที่ใช้ต้องมีคุณสมบัติตามมาตรฐานที่กำหนด และต้องเป็นวัสดุที่ผ่านการตรวจสอบแล้ว  
- วัสดุที่ใช้ต้องมีคุณสมบัติตามมาตรฐานที่กำหนด และต้องเป็นวัสดุที่ผ่านการตรวจสอบแล้ว  
- วัสดุที่ใช้ต้องมีคุณสมบัติตามมาตรฐานที่กำหนด และต้องเป็นวัสดุที่ผ่านการตรวจสอบแล้ว

Handwritten signatures and initials at the bottom of the page.

